

ПРИСТРІЙ ДЛЯ ВИМІРЮВАННЯ КУТІВ АНАТОМІЧНИХ ОБ'ЄКТІВ

І.Ю.Олійник

Кафедра патологічної анатомії та судової медицини (зав. – доц. І.С.Давиденко) Буковинської державної медичної академії

Під час морфологічних досліджень, як і в хірургічній практиці, виникає потреба у вимірюванні кутів анатомічних об'єктів у глибині рани – як окремих структур (судини, нерви, м'язи, зв'язки), так і частин органів (стінка, повздожня вісь і т.д.). З цією метою на практиці використовують традиційні транспортири, які іноді оснащені рухомою стрілкою. Недоліком існуючих інструментів є неможливість їх введення в операційну рану через об'ємність. Особливо це стосується об'єктів малих розмірів (тварини, трупі плодів).

Нами запропонований [1, 2] вдосконалений кутомір (рис. 1), яким можна виміряти кути в глибині операційної рани у вертикальній та горизонтальній площинах.

Кутомір складається з кругового транспортира у вигляді диска (3) із градуйованим від 0° до 360° лімбом, який можна з'єднати за допомогою муфти (А) з двома змінними блоками кутоміра: для вимірювання кутів у вертикальній (Б) і горизонтальній (В) площинах. Диск кругового транспортира з протилежного градуюванню боку жорстким кріпленням з'єднано з верхнім кінцем зовнішнього порожнього циліндра (1) ідентичного і для змінних (вертикального та горизонтального) блоків кутоміра. З'єднання забезпечує муфта (А), що являє собою зовнішню гайку 5 (рис. 2) з внутрішньою (7) та зовнішньою різьбою порожнього циліндра (6) змінних блоків кутоміра Б, В (рис. 1). Вільний кінець порожнього циліндра, який жорстко з'єднаний з круговим транспортиром, закінчується зовнішнім бортиком 9 (рис. 2), а верхній кінець зовнішньої гайки має внутрішній бортик (10). Вони забезпечують жорстке кріплення зовнішніх порожніх циліндрів кругового транспортира і змінних блоків кутоміра.

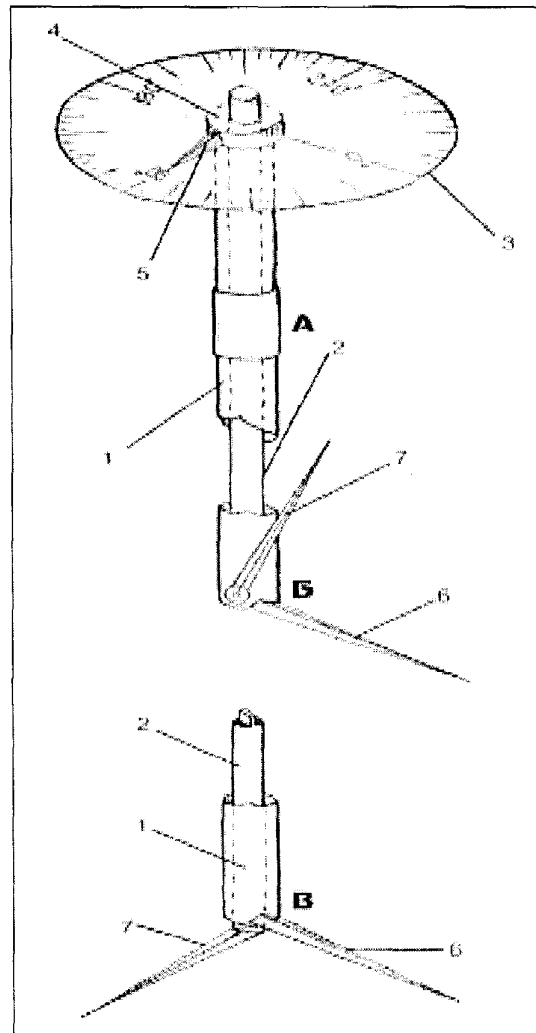


Рис. 1. Кутомір (пояснення в тексті).

Зовнішні порожні циліндри кругового транспортира і змінних блоків кутоміра вміщують всередині стержня 2 (рис. 1), який рухається і з'єднується на рівні муфти (А) за допомогою штифтового з'єднання 8 (рис. 2). Стержень кругового транспортира на верхньому кінці жорстким кріпленням з'єднаний з ручкою 4 і стрілкою 5 (рис. 1).

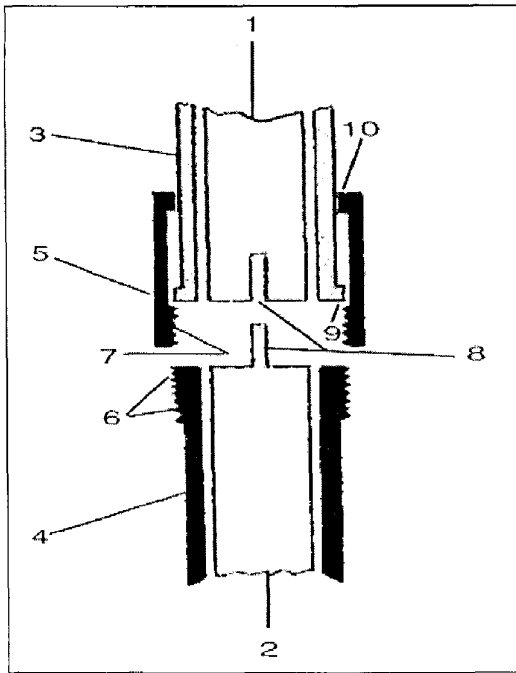


Рис. 2. Муфта з'єднання (пояснення в тексті).

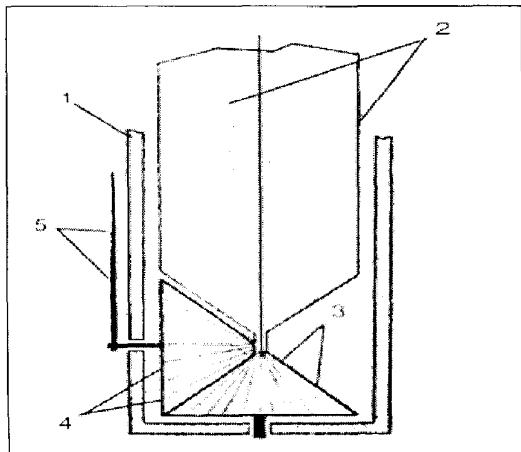


Рис. 3. Шестернева кутова передача (пояснення в тексті).

Змінні блоки кутоміра (Б, В) містять жорстко фіксовані до нижнього кінця порожнього циліндра під прямим кутом до його

поздовжньої осі ніжки циліндра (6), орієнтовані відповідно на 0° градуйованого диска.

Нижній кінець стержня змінного блоку для вимірювання кутів у вертикальній площині (Б) містить конусоподібну шестерню 3 (рис. 3), яка з'єднана під прямим кутом з шестернею (4) рухомої ніжки (5). Таке поєднання стержня і рухомої ніжки забезпечує передачу поворотних рухів під прямим кутом.

У змінному блоці для вимірювання кутів у горизонтальній площині (В) нижній кінець стержня (як і нижній кінець порожнього циліндра) має жорстко фіксовану під прямим кутом до нього рухому ніжку стержня В7 (рис. 1), яка розміщена паралельно до стрілки кругового транспортира (5).

Для вимірювання кутів анатомічних структур (наприклад, кута розгалуження судини на задній стінці черевної порожнини, кута прикріплення м'яза тощо) в операційну рану вводять нижній кінець кутоміра. Ніжку порожнього циліндра (6) орієнтують на поздовжню вісь однієї структури, а рухому ніжку (7) повертають у напрямку поздовжньої осі іншої структури. Величину вимірюваного кута фіксують значенням стрілки кругового транспортира (5).

Заміну блоків кутоміра (для вимірювання кутів у вертикальній та горизонтальній площинах) проводять шляхом відвинчування до кінця зовнішньої гайки 5 (рис. 2), роз'єднанням штифтового поєднання стержнів (8) з наступним їх з'єднанням із змінним блоком кутоміра та загвинчуванням зовнішньої гайки (5).

За період з 2000 по 2003 рік даний пристрій використовується в науково-експериментальних дослідженнях на базі кафедри патологічної анатомії та судової медицини Буковинської державної медичної академії та ДП НДІ медико-екологічних проблем МОЗ України (м. Чернівці).

Література

1. Декл. пат. № 35528 Україна. МКП А61В1/00. Кутомір / І.Ю.Олійник, В.М.Магальяс. – № 2000074510. Заявл. 27.07.2000. Опубл. 15.03.2001. – Бюл. "Промислова власність". – 2001. – № 2 (II частина). С. 199.
2. Олійник І.Ю., Магальяс В.М. Кутомір // *Винахідництво та раціоналізаторство в Буковинській державній медичній академії 2000-2002*. – Чернівці, 2002. – С. 55.

**ПРИСТРІЙ ДЛЯ ВИМІРЮВАННЯ КУТІВ
АНАТОМІЧНИХ ОБ'ЄКТІВ**

І.Ю.Олійник

Резюме. Розроблено і впроваджено в практику експериментально-наукових досліджень кутомір для вимірювання кутів морфологічних структур у ніші в горизонтальній та вертикальній площинах, оснащеного змінними блоками.

Ключові слова: морфологічні дослідження, кутомір, пристрій.

**A DEVICE FOR MEASURING THE ANGLES
OF ANATOMICAL OBJECTS**

I.Yu.Olijnyk

Abstract. The author has developed and introduced into practice of experimental-research investigations a protractor which is equipped with plug-in units for the purpose of measuring angles of morphological structures in recesses (in horizontal and vertical planes).

Key words: morphologic investigations, protractor, device.

Bukovinian State Medical Academy (Chernivtsi)

Надійшла в редакцію 10.11.2003 р.