



УКРАЇНА

(19) (UA)

(11) 13553

(51) МПК
G03B 15/14 (2006.01)

МІНІСТЕРСТВО ОСВІТИ І НАУКИ
УКРАЇНИ

ДЕРЖАВНИЙ ДЕПАРТАМЕНТ
ІНТЕЛЕКТУАЛЬНОЇ ВЛАСНОСТІ

Деклараційний патент на корисну модель

видано відповідно до Закону України
"Про охорону прав на винаходи і корисні моделі"

Голова Державного департаменту
інтелектуальної власності



М. Паладій

(21) u 2005 07777

(22) 05.08.2005

(24) 17.04.2006

(46) 17.04.2006. Бюл. № 4

(72) Ахтемійчук Юрій Танасович, Цигикало Олександр Віталійович, Лісничок Сергій
Олександрович

(73) БУКОВИНСЬКИЙ ДЕРЖАВНИЙ МЕДИЧНИЙ УНІВЕРСИТЕТ МОЗ УКРАЇНИ

(54) БЕЗТІНЬОВИЙ ОСВІТЛЮВАЧ ДЛЯ ФОТОГРАФУВАННЯ АНАТОМІЧНИХ
МАКРОПРЕПАРАТІВ

УКРАЇНА



УКРАЇНА

(19) UA (11) 13553 (13) U
(51) МПК
G03B 15/14 (2006.01)МІНІСТЕРСТВО ОСВІТИ
І НАУКИ УКРАЇНИДЕРЖАВНИЙ ДЕПАРТАМЕНТ
ІНТЕЛЕКТУАЛЬНОЇ
ВЛАСНОСТІОПИС
ДО ДЕКЛАРАЦІЙНОГО ПАТЕНТУ
НА КОРИСНУ МОДЕЛЬвидається під
відповідальність
власника
патенту

(54) БЕЗТІНЬОВИЙ ОСВІТЛЮВАЧ ДЛЯ ФОТОГРАФУВАННЯ АНАТОМІЧНИХ МАКРОПРЕПАРАТІВ

1

2

- (21) u200507777
(22) 05.08.2005
(24) 17.04.2006
(46) 17.04.2006, Бюл. № 4, 2006 р.
(72) Ахтемійчук Юрій Танасович, Цигикало Олександр Віталійович, Лісничок Сергій Олександрович
(73) БУКОВИНСЬКИЙ ДЕРЖАВНИЙ МЕДИЧНИЙ УНІВЕРСИТЕТ МОЗ УКРАЇНИ
(57) Безтіньовий освітлювач для фотографування анатомічних макропрепаратів, що містить джерело

освітлення, закріплене на приладі для фотографування, який відрізняється тим, що джерело освітлення у вигляді 8 світлодіодів закріплене на дзеркальній поверхні лазерного компакт-диска діаметром 120 мм в отворах через 45°, а в центрі лазерного компакт-диска є отвір діаметром 43 мм для кріплення між об'єктивом фотоапарата та перехідним кільцем для макрофотографування.

Корисна модель відноситься до медицини, а саме: анатомії, топографічної анатомії та оперативної хірургії, патологічної анатомії та судової медицини, морфології і може бути використана для освітлення анатомічних макропрепаратів під час фотографування.

Відомі пристрої для освітлення під час макрофотографування являють собою імпульсні кільцеві освітлювачі.

Прототипом корисної моделі є освітлювач Minolta Macro Ring Flash 1200, який складається з циркулярного імпульсного освітлювача, який закріплюється на об'єктиві, та електронного блока живлення і керування [Дубильєр С. Вспышки Minolta Program // Фототехника и видеокамеры. -2004.- №34.-С. 87-88].

Недоліками прототипу є:

1. Висока вартість.
2. Неможливість контролювати характер освітлення перед фотографуванням.
3. Несумісність з фотоапаратами вітчизняного виробництва. Нами пропонується пристрій, що усуває вказані недоліки. В основу корисної моделі поставлене завдання удосконалити безтіньовий освітлювач для фотографування анатомічних макропрепаратів шляхом додавання елемента, на який кріпляться світлодіоди для забезпечення безтіньового освітлення.

Поставлене завдання вирішується тим, що у безтіньовому освітлювачі для фотографування анатомічних об'єктів, що складається з світлодіодів, які закріплені на тубусі, згідно корисної моделі, тубус представлений лазерним компакт-диском

діаметром 120мм, на дзеркальній поверхні якого закріплені 8 світлодіодів в отворах через 45° та в центрі якого є отвір діаметром 43мм для кріплення між об'єктивом фотоапарата та перехідним кільцем для макрофотографування.

Спільними ознаками пристрою, що заявляється, та прототипу є наявність циркулярного рефлектора. Корисна модель відрізняється від прототипу тим, що рефлектор представлений лазерним компакт-диском з отворами, на якому кріпляться світлодіоди.

Опис пристрою у статичному стані. Безтіньовий освітлювач для фотографування анатомічних макропрепаратів (фіг.1) складається з диску (1) (лазерний компакт-диск діаметром 120мм), на дзеркальній поверхні якого закріплені у отворах (2) через кожні 45° 8 світлодіодів діаметром 10мм. В центрі диску - отвір (3) діаметром 43мм для кріплення між об'єктивом фотоапарата та перехідним кільцем для макрофотографування. Живлення світлодіодів, з'єднаних паралельно, здійснюється від джерела постійного струму 1,5-3В, 0,2А або від батареї з двох елементів АА напругою по 1,5В. Пристрій створює безтіньове (розсіяне) освітлення об'єкта фотографування, спектральна характеристика якого близька до денного світла.

Опис пристрою у динамічному стані. Освітлювач закріплюється навколо різьби між об'єктивом та перехідним кільцем для макрофотографування дзеркальною поверхнею та світлодіодами в сторону об'єкта препарування (фіг.2). Вмикають світлодіоди та освітлюють розсіяним світлом макропре-

U

(13)

13553

(11)

UA

(19)

парат для компонування кадру, визначення параметрів експозиції та фотографування.

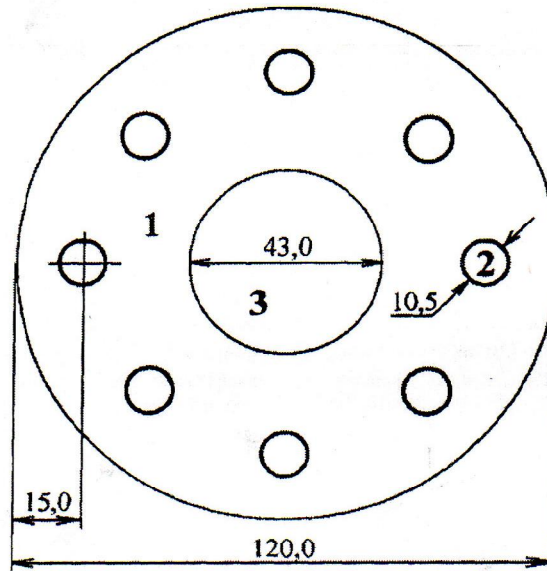
Технічний результат та переваги нашого пристрою:

- Низька собівартість, вага та енергоспоживання.
- Контроль (моделювання) освітлення до моменту фотографування.

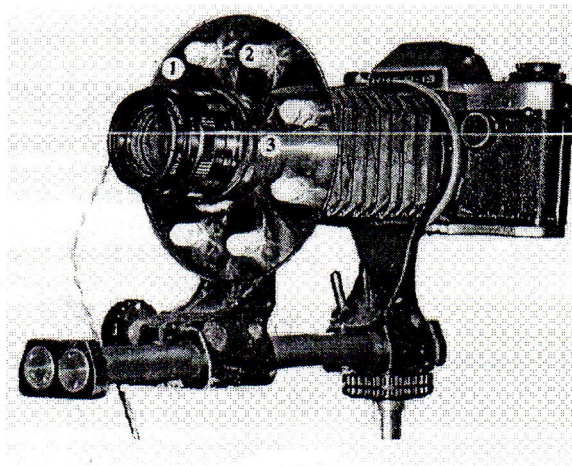
- Можливість плавного регулювання яскравості світла;

- Простота визначення експозиції.

Запропонований пристрій використовується у наукових дослідженнях та навчальному процесі на кафедрі топографічної анатомії та оперативної хірургії Буковинського державного медичного університету.



Фіг. 1



Фіг. 2