



УКРАЇНА

(19) (UA)

(11) 12130

(51) МПК (2006)
B23B 23/00
A61B 17/94

МІНІСТЕРСТВО ОСВІТИ І НАУКИ
УКРАЇНИ

ДЕРЖАВНИЙ ДЕПАРТАМЕНТ
ІНТЕЛЕКТУАЛЬНОЇ ВЛАСНОСТІ

Деклараційний патент на корисну модель

видано відповідно до Закону України
"Про охорону прав на винаходи і корисні моделі"

Голова Державного департаменту
інтелектуальної власності



М. Паладій

(21) u 2005 07775

(22) 05.08.2005

(24) 16.01.2006

(46) 16.01.2006. Бюл. № 1

(72) Ахтемійчук Юрій Танасович, Заволович Аліна Йосипівна

(73) БУКОВИНСЬКИЙ ДЕРЖАВНИЙ МЕДИЧНИЙ УНІВЕРСИТЕТ МОЗ УКРАЇНИ

(54) ІНСТРУМЕНТ ДЛЯ ПРЕПАРУВАННЯ

УКРАЇНА



УКРАЇНА

(19) UA (11) 12130 (13) U
(51) МПК (2006)
A61B 17/94МІНІСТЕРСТВО ОСВІТИ
І НАУКИ УКРАЇНИДЕРЖАВНИЙ ДЕПАРТАМЕНТ
ІНТЕЛЕКТУАЛЬНОЇ
ВЛАСНОСТІ

ОПИС

ДО ДЕКЛАРАЦІЙНОГО ПАТЕНТУ
НА КОРИСНУ МОДЕЛЬвидається під
відповідальність
власника
патенту

(54) ІНСТРУМЕНТ ДЛЯ ПРЕПАРУВАННЯ

1

(21) u200507775
(22) 05.08.2005
(24) 16.01.2006
(46) 16.01.2006, Бюл. № 1, 2006 р.
(72) Ахтемійчук Юрій Танасович, Заволович Аліна Йосипівна
(73) БУКОВИНСЬКИЙ ДЕРЖАВНИЙ МЕДИЧНИЙ УНІВЕРСИТЕТ МОЗ УКРАЇНИ
(57) 1. Інструмент для препарування, що складається з двох бранш, який відрізняється тим, що до місця з'єднання бранш напівжорстко за допомо-

2

гою кронштейна та гвинтів на обох кінцях прикріплений мініатюрний освітлювач.
2. Інструмент за п.1, який відрізняється тим, що освітлювач складається з циліндра діаметром 6 мм і довжиною 35 мм, всередині якого розміщені світлодіод з власною фокусувальною системою, 2 елементи постійного струму напругою по 1,5 В та вимикач, який одночасно є прозорою кришечкою циліндра, через яку світлові промені потрапляють на робочі кінці бранш пінцета.

Корисна модель відноситься до медицини, а саме: анатомії, топографічної анатомії та оперативної хірургії, патологічної анатомії та судової медицини, морфології і може бути використана для тонкого препарування під контролем бінокулярної лупи з освітленням ділянки, в якій виконується маніпуляція.

Відомі пристрої для освітлення ділянки препарування являють собою лампу нажарювання, закріплену на окремому штативі, яка живиться від окремого джерела напруги (трансформатора).

Прототипом корисної моделі є інструмент для препарування - пінцет, який складається з двох бранш, які нерухомо скріплені між собою [Оперативна хірургія і топографічна анатомія: Підручник /К.І.Кульчицький, М.П.Ковальський, А.П.Дітковський та ін.; За ред. К.І.Кульчицького. - К.: Вища шк., 1994.-464с.].

Недоліками прототипу є:

1. Відсутність освітлення поля, що препарують.

2. При додатковому освітленні спеціальними освітлювачами, вісь пучка світла не постійно спрямована в ділянку, яку препарують, високий тепловий ефект та споживання електроенергії.

Нами пропонується пристрій, що усуває вказані недоліки.

В основу корисної моделі поставлене завдання удосконалити інструмент для препарування анатомічних об'єктів шляхом введення додаткового елемента для ефективного освітлення ділянки препарування малогабаритним джерелом холод-

ного світла.

Поставлене завдання вирішується тим, що у пристрої для препарування, який складається з двох бранш, згідно до корисної моделі, до місця з'єднання бранш напівжорстко за допомогою кронштейна та гвинтів на обох кінцях прикріплений мініатюрний освітлювач. Пристрій за п.1, в якому освітлювач складається з циліндра діаметром 6мм і довжиною 35мм, в середині якого розміщені світлодіод з власною фокусувальною системою, 2 елементи постійного струму напругою по 1,5В та вимикач, який одночасно є прозорою кришечкою циліндра, через яку світлові промені потрапляють на робочі кінці браншів пінцета.

Спільними ознаками прототипу та корисної моделі є те, що інструмент для препарування складається з двох бранш. Корисна модель відрізняється від прототипу тим, що введений додатковий елемент - освітлювач.

Опис пристрою у статичному стані. Інструмент для препарування та освітлення ділянки операційної дії (Fig.1) складається з медичного інструмента стискальної дії (пінцета) (5) та мініатюрного освітлювача (1), який за допомогою кронштейна (3) напівжорстко закріплений в місці з'єднання браншів пінцета (4). Освітлювач фіксують у необхідному положенні за допомогою гвинтів на обох кінцях (2, 4) кронштейна (3). Освітлювач має вигляд циліндра діаметром 6мм і довжиною 35мм, всередині якого розміщені світлодіод з власною фокусувальною системою, 2 елементи постійного струму напругою по 1,5В та вимикач, який одночасно слугує

UA (11) 12130 (13) U

прозорою кришечкою циліндра, через яку світлові промені потрапляють на робочі кінці браншів пінцета (6).

Опис пристрою у динамічному стані. Інструментом для препарування анатомічних структур користуються як звичайним пінцетом. Змінюючи положення освітлювача (1) відносно пінцета (5), спрямовують світло в точку змикання браншів пінцета (6). Після цього підтягують гвинти (2, 4) для остаточної фіксації освітлювача на кронштейні.

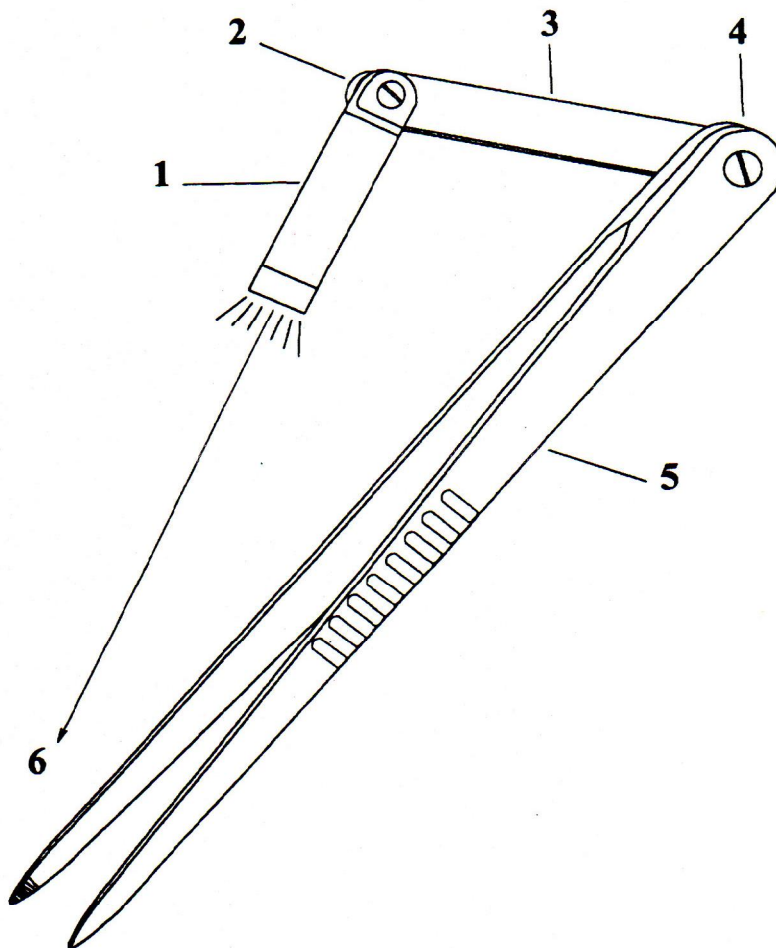
Технічний результат та переваги даного пристрою:





- Промені світла постійно освітлюють ділянку препарування під потрібним кутом.

- Біологічні тканини не перегріваються і не зневоднюються під час препарування.

- З'являється більше вільного місця в робочій зоні препаратора.

Запропонований пристрій використовується у наукових дослідженнях та навчальному процесі на кафедрі топографічної анатомії та оперативної хірургії Буковинського державного медичного університету.



(22) Дата подання заявки	Пріоритет	(51) МПК	ЕВ	(21) Номер заявки
 Повідомляю (повідомляємо) про наміри здійснити патентування в іноземних державах				
(86) (87)	Реєстраційний номер та дата подання міжнародної заявки, установленної відомством-одержувачем Номер і дата міжнародної публікації міжнародної заявки			
ЗАЯВА на видачу патенту України		Міністерство освіти і науки України Державне підприємство “Український інститут промислової власності” вул. Глазунова, 1 м. Київ-42, 01601, Україна		
Подаючи вказані нижче документи, прошу (просимо) видати  патент України  деклараційний патент України  деклараційний патент на корисну модель				
(71) Заявник (и): Буковинський державний медичний університет МОЗ України Пл.Театральна, 2, м. Чернівці, 58002, Україна (UA)			Код ЄДРПОУ (для українських заявників) 02010971	
(вказується повне ім'я або найменування заявника (ів), його (їх) повна адреса та код держави згідно до стандарту ВОІВ Ст.3 Дані про адресу винахідників-заявників наводять під кодом 72)				
Прошу (просимо) встановити пріоритет заявки пунктів формули № _____ за датою _____ - подання попередньої (їх) заявки (ок) у державі-учасниці Паризької конвенції (навести дані під кодом 31,32,33) - надходження попередньої заявки до Держпатенту України (навести дані під кодом 62)				
(31) Номер попередньої заявки	(32) Дата подання попередньої заявки	(33) Код держави згідно до стандарту ВОІВ Ст.3	(62) Номер та дата подання попередньої заявки	
(54) Назва винаходу (корисної моделі) ІНСТРУМЕНТ ДЛЯ ПРЕПАРУВАННЯ				
Повна поштова адреса для листування, прізвище або найменування адресата Відділ інноваційного розвитку Буковинського державного медичного університету Пл.Театральна, 2, м. Чернівці, Чернівецька область, 58002, Україна				
Телефон: (0372) 524078 Фокіна Софія Євгенівна Телеграф: Телекс: Телефакс:				
74	Прізвище та реєстраційний номер представника у справах інтелектуальної власності			

☀️ Прoшу (просимо) прискорити публікацію заявки			
Перелік документів, що до-даються	Кількість аркушів	Кількість примірників	Підстави щодо виникнення права на по-дання заявки і отримання патенту (без подання документів), якщо винахідник (и) не є заявниками: 🌲 існує документ про передачу права винахідником або роботодавцем правонаступнику ☀️ існує документ на право успадкування
🌲 опис винаходу	3	3	
🌲 формула винаходу	1	3	
🌲 креслення та інші графічні матеріали	1	3	
🌲 реферат	1	3	
🌲 документ про сплату збору на подання заявки	1	1	
☀️ документ, який підтверджує наявність підстав для зменшення збору або звільнення від сплати збору		1	
☀️ документ про депонування штаму		1	
☀️ копія попередньої заявки, яка підтверджує право на пріоритет		1	
☀️ переклад заявки українською мовою		3	
☀️ документ, який підтверджує повноваження довіреної особи (довіреність)			
☀️ інші документи			
☀️ міжнародний звіт про пошук			
(72) Винахідник (и) (прізвище, ім'я, по батькові)	Повна домашня адреса та код держави згідно до стандарту VOIB Ст.3		Підпис (и) винахідника (ів) - заявника (ів)
Ахтемійчук Юрій Танасович	Вул. Українська, буд.12, кв. 5, м. Чернівці, 58000, Україна, UA		
Заволович Аліна Йосипівна	Вул. Горького, буд. 19, кв.2, м. Чернівці, 58000, Україна, UA		
Я (ми) _____ Прoшу (просимо) не згадувати мене (нас) як винахідника (ів) при публікації відомостей стосовно заявки та патенту Підпис(и) винахідника(ів)			
Підпис (и) заявника (ів)			
Дата підпису	Буковинський державний медичний університет МОЗ України		
М.П.	Ректор	Пішак В.П.	

ІНСТРУМЕНТ ДЛЯ ПРЕПАРУВАННЯ

Корисна модель відноситься до медицини, а саме: анатомії, топографічної анатомії та оперативної хірургії, патологічної анатомії та судової медицини, морфології і може бути використана для тонкого препарування під контролем бінокулярної лупи з освітленням ділянки, в якій виконується маніпуляція.

Відомі пристрої для освітлення ділянки препарування являють собою лампу нажарювання, закріплену на окремому штативі, яка живиться від окремого джерела напруги (трансформатора).

Прототипом корисної моделі є інструмент для препарування – пінцет, який складається з двох бранш, які нерухомо скріплені між собою (Оперативна хірургія і топографічна анатомія: Підручник / К.І.Кульчицький, М.П.Ковальський, А.П.Дітковський та ін.; За ред. К.І.Кульчицького. – К.: Вища шк., 1994. – 464 с.).

Недоліками прототипу є:

1. Відсутність освітлення поля, що препарують.
2. При додатковому освітленні спеціальними освітлювачами, вісь пучка світла не постійно спрямована в ділянку, яку препарують, високий тепловий ефект та споживання електроенергії.

Нами пропонується пристрій, що усуває вказані недоліки.

В основу корисної моделі поставлене завдання удосконалити інструмент для препарування анатомічних об'єктів шляхом введення додаткового елемента для ефективного освітлення ділянки препарування малогабаритним джерелом холодного світла.

Поставлене завдання вирішується тим, що у пристрої для препарування, який складається з двох бранш, згідно до корисної моделі, до місця з'єднання бранш напівжорстко за допомогою кронштейна та гвинтів на обох кінцях прикріплений мініатюрний освітлювач. Пристрій за п.1, в якому освітлювач складається з циліндра діаметром 6 мм і довжиною 35 мм, в середині якого

розміщені світлодіод з власною фокусувальною системою, 2 елементи постійного струму напругою по 1,5 В та вимикач, який одночасно є прозорою кришечкою циліндра, через яку світлові промені потрапляють на робочі кінці браншів пінцета.

Спільними ознаками прототипу та корисної моделі є те, що інструмент для препарування складається з двох бран. Корисна модель відрізняється від прототипу тим, що введений додатковий елемент – освітлювач.

Опис пристрою у статичному стані. Інструмент для препарування та освітлення ділянки операційної дії (фіг. 1) складається з медичного інструмента стискальної дії (пінцета) (5) та мініатюрного освітлювача (1), який за допомогою кронштейна (3) напівжорстко закріплений в місці з'єднання браншів пінцета (4). Освітлювач фіксують у необхідному положенні за допомогою гвинтів на обох кінцях (2, 4) кронштейна (3). Освітлювач має вигляд циліндра діаметром 6 мм і довжиною 35 мм, всередині якого розміщені світлодіод з власною фокусувальною системою, 2 елементи постійного струму напругою по 1,5 В та вимикач, який одночасно слугує прозорою кришечкою циліндра, через яку світлові промені потрапляють на робочі кінці браншів пінцета (6).

Опис пристрою у динамічному стані. Інструментом для препарування анатомічних структур користуються як звичайним пінцетом. Змінюючи положення освітлювача (1) відносно пінцета (5), спрямовують світло в точку змикання браншів пінцета (6). Після цього підтягують гвинти (2, 4) для остаточної фіксації освітлювача на кронштейні.

Технічний результат та переваги даного пристрою:

- Промені світла постійно освітлюють ділянку препарування під потрібним кутом.
- Біологічні тканини не перегріваються і не зневоднюються під час препарування.
- З'являється більше вільного місця в робочій зоні препаратора.

апропонований пристрій використовується у наукових дослідженнях у процесі на кафедрі топографічної анатомії та оперативної хірургії Львівського державного медичного університету.

К

Львівський державний

медичний університет

В.П.Пішак

ФОРМУЛА КОРИСНОЇ МОДЕЛІ

1. Інструмент для препарування, що складається з двох бранш, який відрізняється тим, що до місця з'єднання бранш напівжорстко за допомогою кронштейна та гвинтів на обох кінцях прикріплений мініатюрний освітлювач.

Пристрій за п.1, в якому освітлювач складається з циліндра діаметром 6 мм і довжиною 35 мм, в середині якого розміщені світлодіод з власною фокусувальною системою, 2 елементи постійного струму напругою по 1,5 В та вимикач, який одночасно є прозорою кришечкою циліндра, через яку світлові промені потрапляють на робочі кінці браншів пінцета.

Заявник

**Буковинський державний
медичний університет**

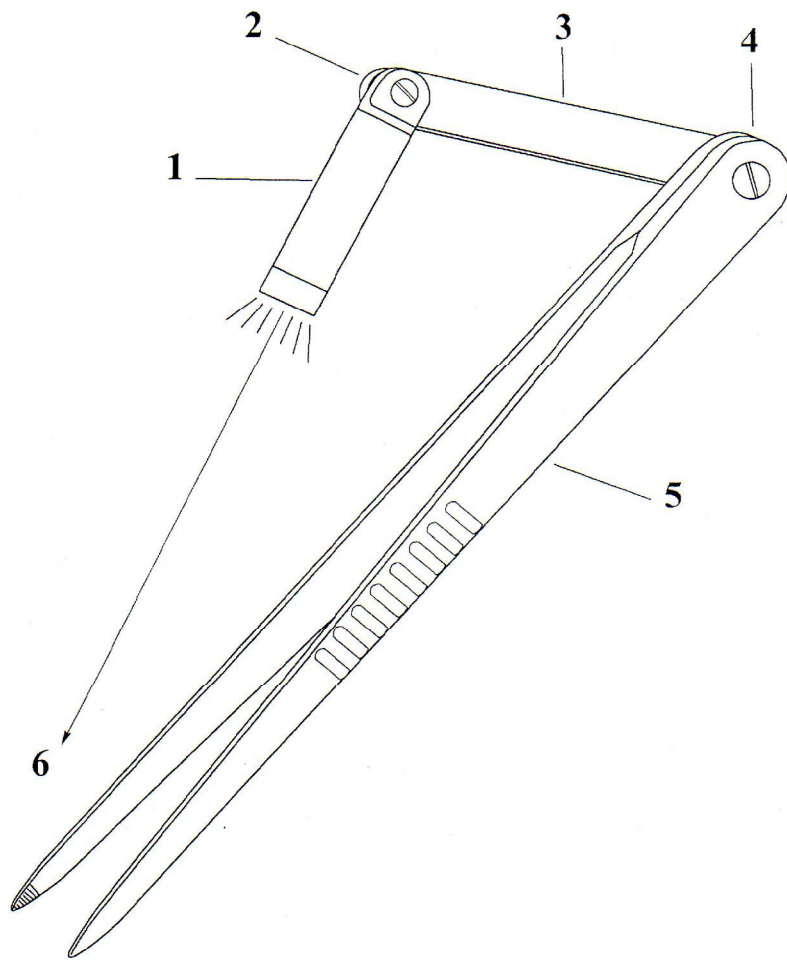
Ректор

В.П.Пішак

РЕФЕРАТ

Об'єкт корисної моделі – пристрій. Галузь застосування: корисна модель відноситься до медицини, а саме: анатомії, топографічної анатомії та оперативної хірургії, патологічної анатомії та судової медицини, морфології. Суть корисної моделі: в основу корисної моделі поставлене завдання удосконалити пристрій для препарування біологічних об'єктів. Нами пропонується пристрій, що усуває вказані недоліки. В основу корисної моделі поставлене завдання удосконалити інструмент для препарування анатомічних об'єктів шляхом введення додаткового елемента для ефективного освітлення ділянки препарування малогабаритним джерелом холодного світла. Поставлене завдання вирішується тим, що у пристрої для препарування, який складається з двох бранш, згідно до корисної моделі, до місця з'єднання бранш напівжорстко за допомогою кронштейна та гвинтів на обох кінцях прикріплений мініатюрний освітлювач. Пристрій за п.1, в якому освітлювач складається з циліндра діаметром 6 мм і довжиною 35 мм, в середині якого розміщені світлодіод з власною фокусувальною системою, 2 елементи постійного струму напругою по 1,5 В та вимикач, який одночасно є прозорою кришечкою циліндра, через яку світлові промені потрапляють на робочі кінці браншів пінцета. Технічний результат: промені світла постійно освітлюють ділянку препарування під потрібним кутом; біологічні тканини не перегріваються і не зневоднюються під час препарування; з'являється більше вільного місця в робочій зоні препаратора.

ІНСТРУМЕНТ ДЛЯ ПРЕПАРУВАННЯ



Фиг. 1.