



УКРАЇНА

(19) **UA** (11) **110067** (13) **U**
(51) МПК (2016.01)
G03B 15/00

ДЕРЖАВНА СЛУЖБА
ІНТЕЛЕКТУАЛЬНОЇ
ВЛАСНОСТІ
УКРАЇНИ

(12) ОПИС ДО ПАТЕНТУ НА КОРИСНУ МОДЕЛЬ

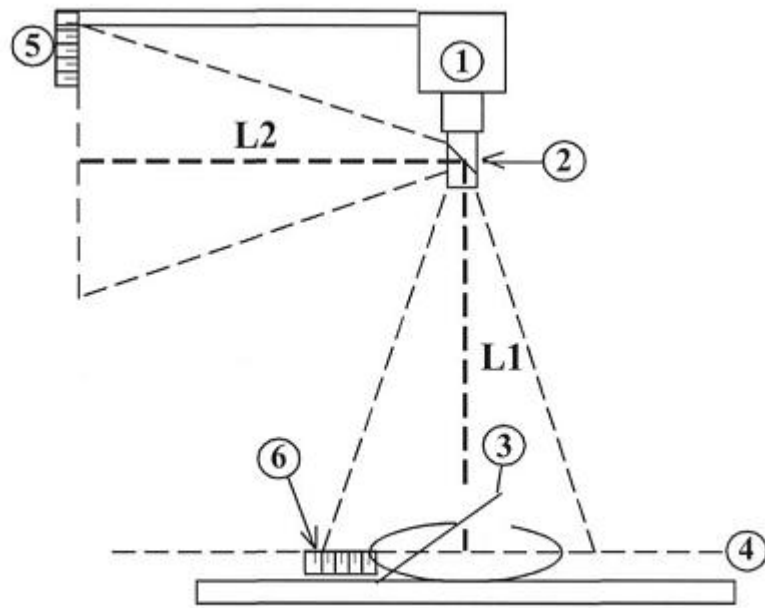
<p>(21) Номер заявки: u 2016 02559</p> <p>(22) Дата подання заявки: 16.03.2016</p> <p>(24) Дата, з якої є чинними права на корисну модель: 26.09.2016</p> <p>(46) Публікація відомостей про видачу патенту: 26.09.2016, Бюл.№ 18</p>	<p>(72) Винахідник(и): Бойчук Тарас Миколайович (UA), Цигикало Олександр Віталійович (UA), Олійник Ігор Юрійович (UA), Кашперук-Карпюк Інна Сергіївна (UA), Яковець Кароліна Іванівна (UA), Галиш Ірина Володимирівна (UA)</p> <p>(73) Власник(и): ВИЩИЙ ДЕРЖАВНИЙ НАВЧАЛЬНИЙ ЗАКЛАД УКРАЇНИ "БУКОВИНСЬКИЙ ДЕРЖАВНИЙ МЕДИЧНИЙ УНІВЕРСИТЕТ", пл. Театральна, 2, м. Чернівці, 58002 (UA)</p>
--	--

(54) ПРИСТРІЙ ДЛЯ МАСШТАБУВАННЯ ЗОБРАЖЕННЯ МАКРОПРЕПАРАТІВ ПІД ЧАС ФОТОДОКУМЕНТУВАННЯ

(57) Реферат:

Пристрій для масштабування зображення макропрепаратів під час фотодокументування з можливістю подальшої морфометрії анатомічних структур на цифровій фотографії, яка містить несправжнє зображення масштабної лінійки складається з фотоапарата на штативі, перед об'єктивом якого закріплене напівпрозоре дзеркало під кутом 45° до об'єкта фотографування та до масштабної лінійки, що розташована перпендикулярно до площини фотографування на однаковій відстані з об'єктом від напівпрозорого дзеркала і закріплена на штативі. Завдяки конструкції пристрою, на дійсне зображення макропрепарату накладається несправжнє зображення масштабної лінійки з міліметровими поділками в однакових геометричних пропорціях, що дозволяє на цифровому знімку проводити морфометрію.

UA 110067 U



Фиг.

Корисна модель належить до галузі медицини, а саме до анатомії, топографічної анатомії та оперативної хірургії, патологічної анатомії, судової медицини, морфології, і може бути використана для масштабування зображення макропрепаратів під час фотодокументування.

Для масштабування зображення макропрепаратів під час фотодокументування зазвичай використовують лінійку криміналістичну (куток), яку розміщують поряд з органом чи органом. Актуальним є створення пристрою, який би дозволяв отримувати зображення макропрепарату складної просторової форми та проєкційного зображення масштабної лінійки в площині фотографування для подальшої фотоморфометрії, що полегшує антропометрію, морфометрію та сприяє макрофотографуванню.

Прототипом корисної моделі є лінійка криміналістична (куток) (<http://www.bnti.ru/des.asp?itm=6374&tbl=01.09.&p=1>), яка є масштабною лінійкою та виготовлена з міцного матового пластика, іноді з магнітною поверхнею, що дозволяє кріпити лінійку на нерівних металевих поверхнях; використовується для масштабування зображення макропрепаратів під час фотодокументування.

Недоліками прототипу-пристрою є неможливість її чіткої фіксації в потрібній площині, що призводить до похибок (перспективні аберації) та спотворення її фотографічного зображення.

В основу корисної моделі поставлено задачу удосконалити пристрій для масштабування зображення макропрепаратів під час фотодокументування з можливістю подальшої морфометрії анатомічних структур на цифровій фотографії, яка містить несправжнє зображення масштабної лінійки. Пристрій складається з фотоапарата на штативі, перед об'єктивом якого закріплене напівпрозоре дзеркало під кутом 45° до об'єкта фотографування та до масштабної лінійки, що розташована перпендикулярно до площини фотографування на однаковій відстані з об'єктом від напівпрозорого дзеркала і закріплена на штативі. Завдяки конструкції пристрою, на дійсне зображення макропрепарату накладається несправжнє зображення масштабної лінійки з міліметровими поділками в однакових геометричних пропорціях, що дозволяє на цифровому знімку проводити морфометрію.

Спільною ознакою прототипу та корисної моделі є масштабна лінійка.

Відмінною ознакою корисної моделі від прототипу є те, що пристрій складається з фотоапарата на штативі, перед об'єктивом якого закріплене напівпрозоре дзеркало під кутом 45° до об'єкта фотографування та до масштабної лінійки, що розташована перпендикулярно до площини фотографування на однаковій відстані з об'єктом від напівпрозорого дзеркала і закріплена на штативі.

Визначення термінів, які використовуються при описі корисної моделі: масштабування, макропрепарат, масштабна лінійка, напівпрозоре дзеркало.

Спосіб здійснюється наступним чином.

На кресленні представлена схема пристрою для масштабування зображення макропрепаратів під час фотодокументування. Пристрій складається з фотоапарата (1), закріпленого на штативі, перед об'єктивом якого закріплене напівпрозоре дзеркало (2) (коефіцієнт пропускання світла 0,5) під кутом 45° до об'єкта фотографування (3) (макропрепарату) та до масштабної лінійки (5), яка знаходиться перпендикулярно до площини фотографування (фокусування) на однаковій відстані з об'єктом від напівпрозорого дзеркала ($L_1=L_2$) і закріплена за допомогою штатива.

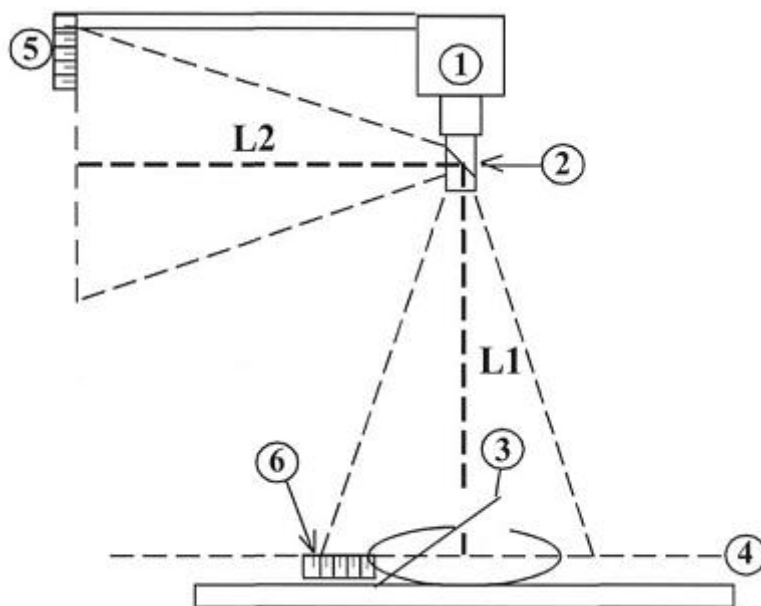
Приклади технічного застосування запропонованого пристрою.

Під час масштабування та фотодокументування анатомічних макропрепаратів бічної ділянки лица плодів людини виготовлено дві серії по 25 фотографій, одна з яких була відзнята за допомогою прототипу, а друга - за допомогою запропонованого пристрою. При порівняльному аналізі запропонований пристрій дозволив отримати кращі результати фотографування - відсутність похибок (перспективні аберації), пов'язаних з розміщенням лінійки у площині та спотворення фотографічного зображення лінійки за рахунок того, що отримується пряме зображення макропрепарату та спроектоване зображення масштабної лінійки в площині сюжетно важливої частини зображення об'єкта фотографування.

Технічний результат. Запропонований пристрій дозволяє якісно масштабувати зображення макропрепаратів складної просторової форми під час фотодокументування шляхом отримання на одному знімку прямого зображення макропрепарата та спроектованого зображення масштабної лінійки в площині сюжетно важливої частини зображення об'єкта фотографування, що удосконалює процес подальшої фотоморфометрії анатомічного макропрепарата.

ФОРМУЛА КОРИСНОЇ МОДЕЛІ

- 5 Пристрій для масштабування зображення макропрепаратів під час фотодокументування з
можливістю подальшої морфометрії анатомічних структур на цифровій фотографії, яка містить
несправжнє зображення масштабної лінійки, який **відрізняється** тим, що пристрій складається
з фотоапарата на штативі, перед об'єктивом якого закріплене напівпрозоре дзеркало під кутом
45° до об'єкта фотографування та до масштабної лінійки, що розташована перпендикулярно до
10 площини фотографування на однаковій відстані з об'єктом від напівпрозорого дзеркала і
закріплена на штативі, на дійсне зображення макропрепарату накладається несправжнє
зображення масштабної лінійки з міліметровими поділками в однакових геометричних
пропорціях, що дозволяє на цифровому знімку проводити морфометрію.



Комп'ютерна верстка А. Крулевський

Державна служба інтелектуальної власності України, вул. Василя Липківського, 45, м. Київ, МСП, 03680, Україна

ДП "Український інститут інтелектуальної власності", вул. Глазунова, 1, м. Київ – 42, 01601