

**ВИЩИЙ ДЕРЖАВНИЙ НАВЧАЛЬНИЙ ЗАКЛАД УКРАЇНИ
«БУКОВИНСЬКИЙ ДЕРЖАВНИЙ МЕДИЧНИЙ УНІВЕРСИТЕТ»**

**НАЦІОНАЛЬНА МЕДИЧНА АКАДЕМІЯ ПІСЛЯДИПЛОМНОЇ ОСВІТИ
ІМЕНІ П.Л. ШУПИКА МОЗ УКРАЇНИ**

АСОЦІАЦІЯ СУДОВИХ МЕДИКІВ УКРАЇНИ

СУДОВО-МЕДИЧНА ЕКСПЕРТИЗА

Науково-практичний рецензований журнал № 1/2020

Заснований у грудні 2010 р.

Виходить 2 рази на рік

Головний редактор – д.м.н., професор Бачинський Віктор Теодосович

Засновники журналу:

Національна медична академія післядипломної освіти імені П. Л. Шупика МОЗ України
Вищий державний навчальний заклад України
«Буковинський державний медичний університет»
Асоціація судових медиків України

Редакційна колегія

д.м.н., проф. **О.Я. Ванчуляк** - Вищий державний навчальний заклад України «Буковинський державний медичний університет» МОЗ України
д.м.н., проф. **І.Г. Савка** - Вищий державний навчальний заклад України «Буковинський державний медичний університет» МОЗ України
к.м.н., доц. **М.С. Гараздюк** - Вищий державний навчальний заклад України «Буковинський державний медичний університет» МОЗ України
д.м.н., проф. **В.Д. Мішалов** - Національна медична академія післядипломної освіти ім. П. Л. Шупика МОЗ України
д.м.н., проф. **Сілке Грабхер (Silke Grabherr)** - Науково-Практичний Центр Судової Медицини, Університетська Клініка Женеви та Лозанни, Швейцарська Конфедерація
к.м.н., доц. **Джозеф Сідло (Jozef Šidlo)** - Інститут судової медицини Медичного університету ім. Коменського, Республіка Словаччина
д.м.н., проф. **С.В. Козлов** - ДЗ «Дніпропетровська державна медична академія МОЗ України»
Курт Трубнер (Kurt Truebner) - Голова Асоціації судових медиків Східної Європи, Інститут судової медицини Дуйсбург-Ессенського Університету, Федеративна Республіка Німеччина
к.м.н., доц. **В.В. Войченко** - Асоціація судових медиків України
д.м.н., проф. **Л.Л. Голубович** - Запорізький державний медичний університет МОЗ України
д.м.н., проф. **О.М. Гуров** - Харківська медична академія післядипломної освіти МОЗ України
д.м.н., проф. **О.В. Дунаєв** - Харківський національний медичний університет МОЗ України
д.м.н., доц. **Н.М. Козань** - ДЗ «Івано-Франківський національний медичний університет» МОЗ України
д.м.н., проф. **Г. Ф. Кривда** - Одеський національний медичний університет МОЗ України
д.м.н., проф. **А.М. Падуре** - Державний університет медицини і фармації ім. М. Тестеміцану, Республіка Молдова
к.м.н. **А.М. Тетюєв** ДУ «Науково-практичний центр Державного комітету судових експертиз Республіки Білорусь», Республіка Білорусь

Мова видання: українська, англійська та російська

Журнал «Судово-медична експертиза» реферується **Інститутом проблем реєстрації інформації НАН України** та включений до реєстру бази науково-метричних видань «**Google Scholar**», до загальнодержавної реферативної бази «**Україніка наукова**», обробляється та відображається в Українському реферативному журналі «**Джерело**»

Електронна версія журналу представлена на сайті НБУ ім. В. І. Вернадського

Рекомендовано Вченою радою Вищого державного навчального закладу України «Буковинський державний медичний університет» (протокол № 2 від 01 жовтня 2020 р.)

СПЕКТРАЛЬНО-СЕЛЕКТИВНА ЛАЗЕРНО-ІНДУКОВАНА АВТОФЛУОРЕСЦЕНТНА МІКРОСКОПІЯ ПОЛІКРИСТАЛІЧНОЇ ФРАКЦІЇ СКЛИСТОГО ТІЛА ЛЮДИНИ В ДІАГНОСТИЦІ ДАВНОСТІ НАСТАННЯ СМЕРТІ

Саркісова Ю.В.¹, Маланчук С.М.²

¹Вищий державний навчальний заклад України «Буковинський державний медичний університет», м. Чернівці, Україна

²Комунальне некомерційне підприємство "Міська дитяча поліклініка" Чернівецької міської ради, м. Чернівці, Україна

Резюме. У даній роботі розглянуті можливості спектрально-селективної лазерно-індукованої автофлуоресцентної мікроскопії препаратів склистого тіла людини для застосування в судово-медичній практиці, зокрема для встановлення давності настання смерті.

Мета роботи. Розроблення комплексу нових судово-медичних об'єктивних критеріїв для розширення функціональних можливостей точного встановлення давності настання смерті на довготривалому часовому інтервалі за даними спектрально-селективної лазерно-індукованої автофлуоресцентної мікроскопії полікристалічної складової препаратів склистого тіла людини.

Матеріали та методи дослідження. Об'єкт дослідження – шари склистого тіла, відібрані від 59 трупів віком від 27 до 73 років з попередньо відомою давністю настання смерті, що становила від 1 до 36 год. Спектрально-селективну лазерно-індуковану автофлуоресцентну мікроскопію шарів склистого тіла людини проводили за стандартною методикою з наступним статистичним аналізом отриманих результатів.

Результати дослідження. Аналіз одержаних даних, що ілюструють некротичні зміни полікристалічної складової шарів склистого тіла, виявив лінійний діапазон зміни величини набору всіх статистичних моментів 1-4-го порядків, що характеризують координатні розподіли величини інтенсивності автофлуоресценції полікристалічної структури зразків склистого тіла людини, на проміжку давності настання смерті до 36 год. Найбільш чутливими до некротичних змін полікристалічної структури виявилися статистичні моменти 3-4-го порядків, що зростають зі збільшенням посмертного інтервалу від 0,22 до 1,27 і від 0,11 до 1,91 відповідно.

Висновки. Метод спектрально-селективної лазерно-індукованої автофлуоресцентної мікроскопії полікристалічної фракції шарів склистого тіла забезпечує діапазон чутливості 36 год з точністю визначення давності настання смерті 15 хв.

Ключові слова: давність настання смерті, посмертний інтервал, склисте тіло, лазерна поляриметрія, автофлуоресценція.

Вступ. Одне з найчастіших і найскладніших питань, з яким стикаються під час роботи судово-медичні експерти – це оцінка давності настання смерті (ДНС). У постмортальному періоді організм зазнає широкого спектра змін, що регулярно використовуються в повсякденній практиці для оцінки посмертного інтервалу. Проте методики можуть забезпечити лише встановлення широкого часового проміжку, в діапазоні якого ймовірно настала смерть людини, що зазвичай не задовольняє вимоги слідства. Нині існує велика кількість методів виявлення ДНС, від орієнтовних описових до більш точних цифрових. [1,2] Дослідниками всього світу проводиться активний пошук нових і вдосконалення існуючих методик для більш точного встановлення ДНС. [3,4] Незважаючи на це, досі немає єдиної методики, що б вважалася «золотим стандартом» для визначення ДНС, адже кожна з них має певні обмеження в застосуванні та точності діагностики залежно від різних факторів, що впливають на конкретний випадок. Саме тому пошук сучасних методів, що забезпечать точне встановлення ДНС, є надзвичайно актуальним і може потенційно внести важливу інформацію в розслідування справи. У даній роботі для вирішення вищевказаного завдання запропоноване застосування спектрально-селективної лазерно-індукованої автофлуоресцентної мікроскопії, що добре зарекомендувала

себе в багатьох дослідженнях. [5-10]

Мета роботи. Розроблення комплексу нових судово-медичних об'єктивних критеріїв для розширення функціональних можливостей точного встановлення ДНС на довготривалому часовому інтервалі за даними спектрально-селективної лазерно-індукованої автофлуоресцентної мікроскопії полікристалічної складової препаратів склистого тіла (СТ) ока людини.

Матеріали та методи дослідження. Об'єктом дослідження були шари СТ, відібрані від 59 трупів обох статей віком від 27 до 73 років з попередньо відомою ДНС, що становила від 1 до 36 год. Забір СТ проводився в приміщенні комунальної медичної установи «Обласне бюро судово-медичної експертизи» Департаменту охорони здоров'я Чернівецької обласної державної адміністрації при змішаному освітленні, температурі повітря +18-22°C, відносній вологості 60-75 % за допомогою інсулінового шприца (голку вводили в ділянці зовнішнього кута ока) в кількості 0,25 мл у людей, померлих від серцево-судинної патології. Для дослідження СТ лазерними поляриметричними методиками препарати готувалися в ідентичних умовах шляхом нанесення краплі СТ на оптично однорідне скло одразу після забору.

Критеріями виключення були: наявність черепно-мозкової травми та травми очного яблука, лабораторно підтверджена наявність будь-яких екзогенних інтоксикацій.

Спектрально-селективну лазерно-індувану автофлуоресцентну мікроскопію шарів СТ людини проводили за наведеною на рис. 1 оптичною схемою. [11] Для спектральної селекції проявів флуорофорів полікристалічної (білкової) складової СТ був використаний інтерференційний фільтр $\lambda_1=0,45$ мкм. Надалі проводили статистичний аналіз отриманих результатів.

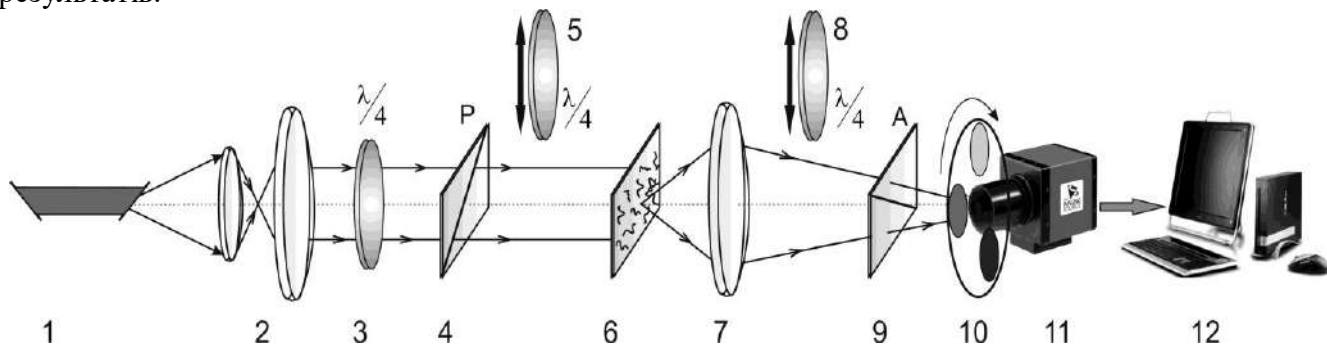


Рис. 1. Оптична схема лазерного спектрально-селективного автофлуоресцентного мікроскопа:

- 1 – напівпровідниковий лазер LSR405ML-LSR-PS-II з довжиною хвилі $\lambda=0,405$ мкм і потужністю $W=50$ мВт;
- 2 – коліматор;
- 3 – стаціонарна чвертьхвильова пластинка;
- 5, 8 – механічно рухомі чвертьхвильові пластинки;
- 4, 9 – поляризатор і аналізатор;
- 6 – біологічний шар;
- 7 – поляризаційний мікрооб'єктив;
- 10 – інтерференційні світлофільтри з максимумами спектрального пропускання $\lambda^{(1)}_{max}=0,45$ мкм і $\lambda^{(2)}_{max}=0,55$ мкм;
- 11 – CCD камера;
- 12 – персональний комп'ютер.

Результати дослідження та їх обговорення. На рис. 2-4 наведені мапи (1) та розподіли (2) величини інтенсивності лазерно-індукованої автофлуоресценції в ділянці спектра $\lambda_2=0,45$ мкм полікристалічної складової шарів СТ людини з ДНС 3 год (рис. 2), 6 год (рис. 3) та 12 год (рис. 4).

Експериментально продемонстроване «затухання» лазерної флуоресценції зі збільшенням ДНС: координатні розподіли величини лазерної автофлуоресценції ($\lambda_2=0,45$ мкм) полікристалічної складової шарів СТ людини з більшою ДНС (12 год) характеризуються меншими середнім значенням (статистичний момент 1-го порядку $SM_1=0,67$) і діапазоном розкиду (статистичний момент 2-го порядку $SM_2=0,36$) випадкових значень інтенсивності

флуоресценції порівняно з гістограмами ($SM_1=0,83$; $SM_2=0,47$), що одержані для полікристалічної складової зразка шарів СТ з ДНС 3 год.

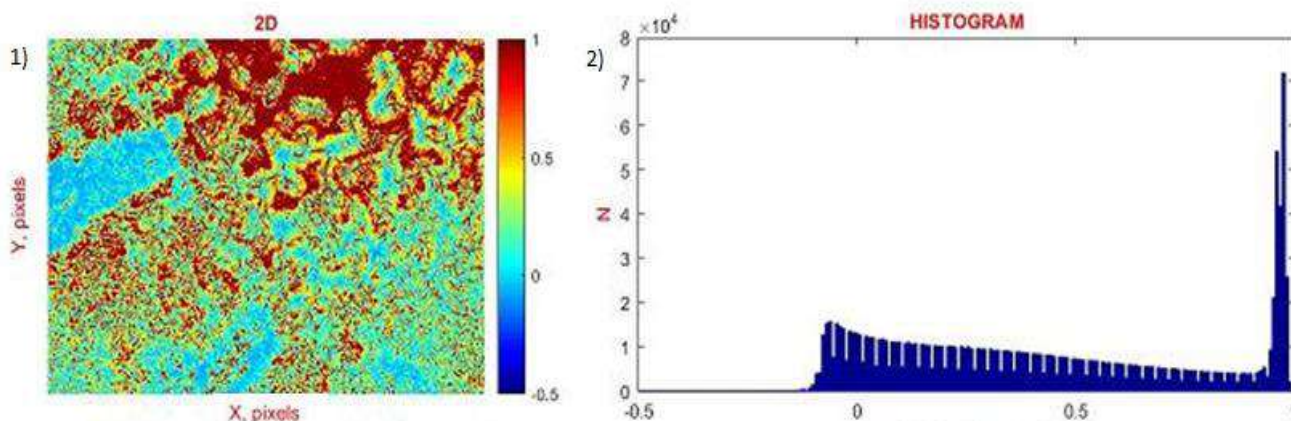


Рис. 2. Мапи (1) та розподіли (2) величини інтенсивності лазерно-індукованої спектрально-селективної автофлуоресценції ($\lambda_2=0,45$ мкм) полікристалічної складової шарів склистого тіла людини з давністю настання смерті 3 год.

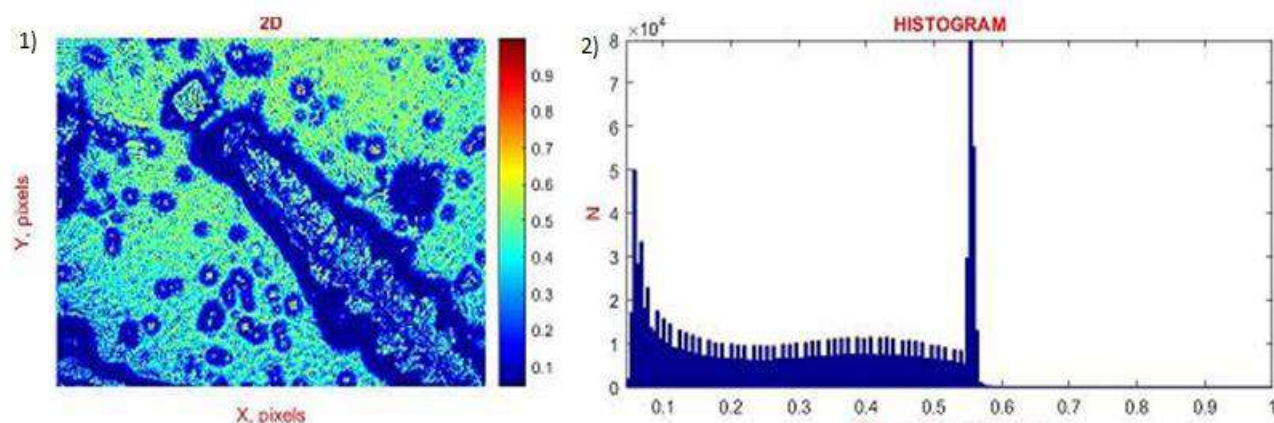


Рис. 3. Мапи (1) та розподіли (2) величини інтенсивності лазерно-індукованої спектрально-селективної автофлуоресценції ($\lambda_2=0,45$ мкм) полікристалічної складової шарів склистого тіла людини з давністю настання смерті 6 год.

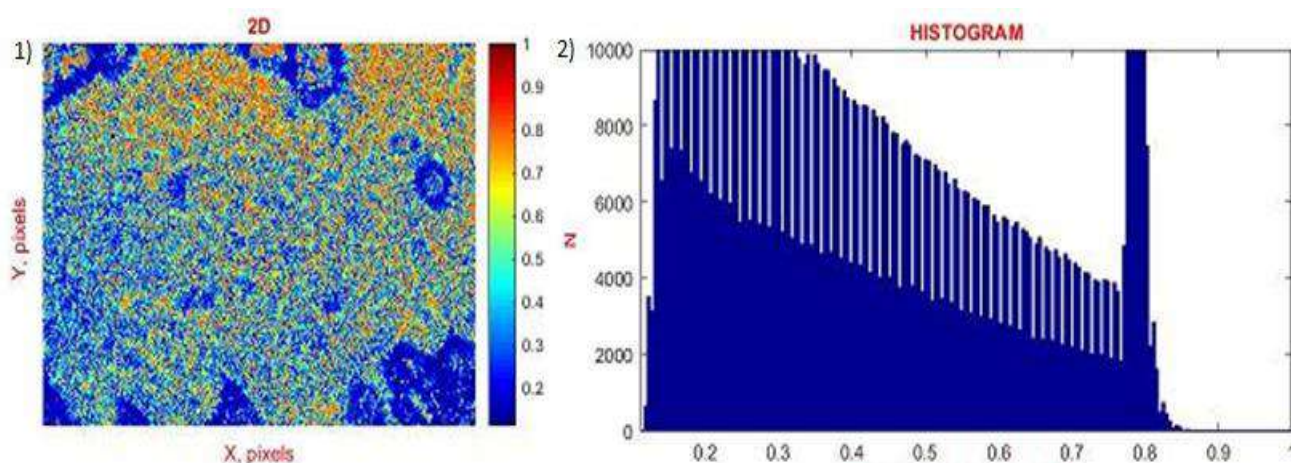


Рис. 4. Мапи (1) та розподіли (2) величини інтенсивності лазерно-індукованої спектрально-селективної автофлуоресценції ($\lambda_2=0,45$ мкм) полікристалічної складової шарів склистого тіла людини з давністю настання смерті 12 год.

Кількісно даний сценарій часової динаміки некротичної зміни інтенсивності автофлуоресценції полікристалічної структури шарів СТ людини з різною ДНС ілюструють величина середніх значень і похибки в межах груп, статистичних моментів 1-4-го порядків, що

характеризують координатні розподіли величини інтенсивності автофлуоресцентного випромінювання в синій ділянці спектра електромагнітних хвиль для $\lambda_2=0,45$ мкм (табл. 1).

Таблиця 1

Часова динаміка зміни величини статистичних моментів 1-4-го порядків ($SM_{i=1;2;3;4}$), що характеризують розподіли величини інтенсивності лазерно-індукованої спектрально-селективної автофлуоресценції ($\lambda_2=0,45$ мкм) полікристалічної складової шарів склистого тіла людини з різною давністю настання смерті (T, год)

SM_i	T=3	T=6	T=12	T=18	T=24	T=36
SM_1	$0,83 \pm 0,039$	$0,78 \pm 0,033$	$0,67 \pm 0,029$	$0,52 \pm 0,022$	$0,36 \pm 0,014$	$0,21 \pm 0,009$
p	<0,05	<0,05	<0,05	<0,05	<0,05	<0,05
SM_2	$0,47 \pm 0,021$	$0,42 \pm 0,018$	$0,36 \pm 0,015$	$0,25 \pm 0,011$	$0,15 \pm 0,007$	$0,03 \pm 0,002$
p	<0,05	<0,05	<0,05	<0,05	<0,05	<0,05
SM_3	$0,22 \pm 0,009$	$0,35 \pm 0,015$	$0,48 \pm 0,018$	$0,75 \pm 0,031$	$1,01 \pm 0,044$	$1,27 \pm 0,057$
p	<0,05	<0,05	<0,05	<0,05	<0,05	<0,05
SM_4	$0,11 \pm 0,005$	$0,51 \pm 0,022$	$0,71 \pm 0,031$	$1,11 \pm 0,046$	$1,52 \pm 0,069$	$1,91 \pm 0,087$
p	<0,05	<0,05	<0,05	<0,05	<0,05	<0,05

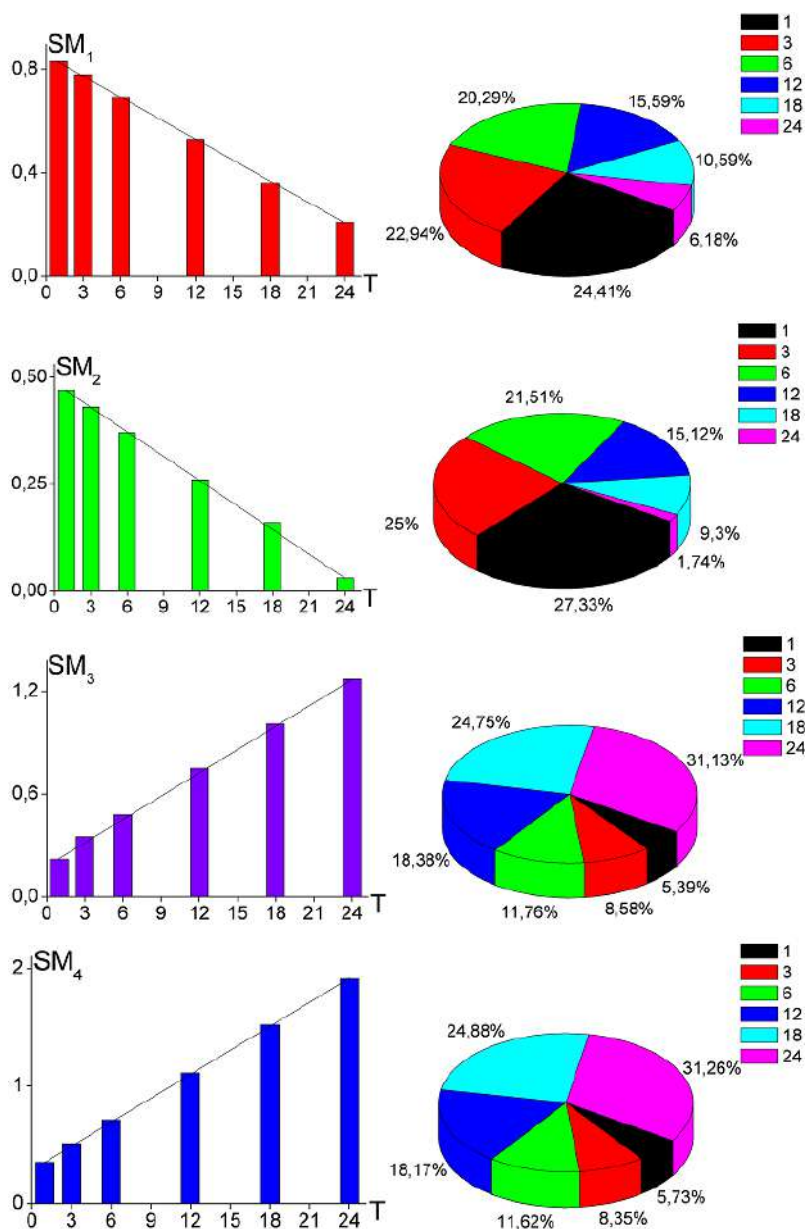


Рис. 5. Часові діаграми зміни величини статистичних моментів 1-4-го порядків ($SM_{i=1;2;3;4}$), що характеризують розподіли величини інтенсивності лазерно-індукованої спектрально-селективної автофлуоресценції ($\lambda_2=0,45$ мкм) шарів склистого тіла людини з різною давністю

настання смерті (Т, год).

Аналіз одержаних даних, що ілюструють некротичні зміни полікристалічної складової шарів СТ, виявив лінійний діапазон зміни величини набору всіх статистичних моментів 1-4-го порядків ($SM_{1;2;3;4}$), що характеризують координатні розподіли величини інтенсивності автофлуоресценції полікристалічної структури зразків шарів СТ людини, на проміжку ДНС до 36 год (рис. 5). Величини SM_1 і SM_2 зменшуються в межах діапазону визначених для всіх груп зразків середніх значень (від 0,83 до 0,21 і від 0,47 до 0,03 відповідно). Величини статистичних моментів 3-4-го порядків зростають від 0,22 до 1,27 і від 0,11 до 1,91 відповідно.

З отриманих даних часового моніторингу видно, що величини статистичних моментів 1-4-го порядків лінійно змінюються в межах 36 год.

Найбільш чутливими до некротичних змін полікристалічної структури таких зразків виявилися часові зміни асиметрії й ексцесу (SM_3 та SM_4), що характеризують розподіли величини інтенсивності автофлуоресценції.

Шляхом визначення діапазону монотонної зміни величини асиметрії (від 0,22 до 1,27) та ексцесу (від 0,11 до 1,91), що характеризують координатні розподіли величини інтенсивності мап флуоресценції полікристалічної фракції шарів СТ людини, виявили максимальний рівень точності визначення ДНС (15-17 хв) (виділено сірим) на інтервалі 36 год після настання смерті (табл. 2).

Таблиця 2

Точність визначення давності настання смерті методом лазерно-індукованої спектрально-селективної ($\lambda_2=0,45$ мкм) автофлуоресцентної мікроскопії шарів склистого тіла

SM_i	T=3	T=6	T=12	T=18	T=24	T=36
SM_1	37 хв	37 хв	37 хв	38 хв	38 хв	39 хв
SM_2	34 хв	34 хв	35 хв	35 хв	35 хв	36 хв
SM_3	22 хв	23 хв	23 хв	23 хв	24 хв	24 хв
SM_4	15 хв	15 хв	15 хв	16 хв	16 хв	17 хв

Отже, запропонована методика забезпечує максимальну точність ($\Delta T \pm 7,5$ хв) визначення ДНС на довготривалому інтервалі (36 год) після настання смерті серед відомих лазерних поляризаційних методів.

Висновки.

1. Встановлена лінійна часова залежність зміни величини статистичних моментів 1-4-го порядків, що характеризують розподіли випадкових значень інтенсивності автофлуоресценції полікристалічної складової шарів СТ людини, що дозволяє визначати ДНС.
2. Метод спектрально-селективної лазерно-індукованої автофлуоресцентної мікроскопії полікристалічної фракції шарів СТ забезпечує діапазон чутливості 36 год з точністю встановлення ДНС 15 хв.

Перспективи подальших досліджень. На нашу думку, перспективним є поглиблене вивчення СТ ока людини (як полікристалічної, так і аморфної його складових) для підвищення точності та розширення діапазону чутливості визначення ДНС шляхом застосування лазерних поляризаційних методик.

Література

1. Гуров ОМ, Кондратенко ВЛ, Бурчинський ВГ, Гладких ДБ. Сучасний алгоритм судово-медичної діагностики давності настання смерті у ранній постмортальний період. Київ; 2017. 36 с.
2. Кузовков АВ, Вавилов АЮ. Диагностика давности смерти человека в раннем посмертном периоде неинвазивным термометрическим способом. Проблемы экспертизы в медицине. 2014;4:24-7.
3. Буйнов АА. Стекловидное тело глаза человека как объект для судебно-медицинского исследования. Материалы международной научно-практической конференции "Проблемы

експертизы в медицине". Минск; 2016. с. 38-40.

4. Skeie JM, Roybal CN, Mahajan VB. Proteomic insight into the molecular function of the vitreous. *PloS One*. 2015;10(5):e0127567. doi: 10.1371/journal.pone.0127567
5. Гараздюк МС. Визначення давності настання смерті за методом просторово-частотної фільтрації поляризаційно-неоднорідних зображень полікристалічних плівок ліквору. Збірник наукових праць співробітників НМАПО ім. П.Л. Шупика. 2016;26:83-95.
6. Garazdiuk MS. Post-mortem interval estimation by laser-induced fluorescence of polycrystalline cerebro-spinal fluid films images. *Судово-медична експертиза*. 2016;2:32-8.
7. Bachinsky VT, Vanchulyak OY, Zavolovich AI, Sarkisova YV, Andriichuk AO, Malyshev VV, et al. Optical methods of investigation in forensic practice. *Info-Med Revistă științifico-practică*. 2014;2:32-3.
8. Sakhnovskiy MYu, Dubolazov AV, Ushenko VA, Sokolnuik SO, Grygoryshyn PM, Vanchuliak OYa, et al. Diffusive laser tomography of multilateral biological tissues. *Proc. SPIE 10977, Advanced Topics in Optoelectronics, Microelectronics, and Nanotechnologies IX, 109773Q* [Internet]. 2018 Dec 31 [cited 2019 Feb 22]. Available from: <https://www.spiedigitallibrary.org/conference-proceedings-of-spie/10977/109773Q/Diffusive-laser-tomography-of-multilateral-biological-tissues/10.1117/12.2323583.short?SSO=1>. doi: 10.1117/12.2323583
9. Ushenko YuA, Gorsky MP, Tomka YuYa, Sokolnuik SO, Wanchuliak OYA, Kushnerik LYu, et al. Muller-matrix images of fluctuations of optical anisotropy parameters of biological diffusion layers. *Proc. SPIE 10977, Advanced Topics in Optoelectronics, Microelectronics, and Nanotechnologies IX, 109773Z* [Internet]. 2018 Dec 31 [cited 2019 Feb 22]. Available from: <https://www.spiedigitallibrary.org/conference-proceedings-of-spie/10977/109773Z/Muller-matrix-images-of-fluctuations-of-optical-anisotropy-parameters-of/10.1117/12.2323588.short>. doi: 10.1117/12.2323588
10. Ushenko VO, Olar OV, Ushenko YuO, Gorsky MP, Soltys IV. Polarization correlometry of polycrystalline films of human liquids in problems of forensic medicine. *Proc. SPIE 9809, Twelfth International Conference on Correlation Optics, 98091B* [Internet]. 2015 Nov 30 [cited 2019 Feb 21]. Available from: <https://www.spiedigitallibrary.org/conference-proceedings-of-spie/9809/98091B/Polarization-correlometry-of-polycrystalline-films-of-human-liquids-in-problems/10.1117/12.2228997.short>. doi: 10.1117/12.2228997
11. Ushenko VO, Vanchuliak OY, Sakhnovskiy MYu, Dubolazov OV, Grygoryshyn PM, Soltys IV, et al. System of Mueller matrix polarization correlometry of biological polycrystalline layers. *Proc. SPIE 10352, Biosensing and Nanomedicine X, 103520U* [Internet]. 2017 Aug 29 [cited 2019 Feb 17]. Available from: <https://www.spiedigitallibrary.org/conference-proceedings-of-spie/10352/2273789/System-of-Mueller-matrix-polarization-correlometry-of-biological-polycrystalline-layers/10.1117/12.2273789.short>. doi: 10.1117/12.2273789

References

1. Hurov OM, Kondratenko VL, Burchyns'kyi VH, Hladkykh DB. Suchasnyi alhorytm sudovomedychnoi diahnozyky davnosti nastannia smerti u rannii postmortal'nyi period [Modern algorithm of forensic diagnosis of the age of death in the early postmortem period]. Kyiv; 2017. 36 s. (in Ukrainian)
2. Kuzovkov AV, Vavilov AYu. Diagnostika davnosti smerti cheloveka v rannem posmertnom periode neinvazivnym termometricheskim sposobom [Diagnostics of prescription of death of the person in the early posthumous period in the noninvasive thermometric way]. *Problemy ekspertizy v meditsine*. 2014;4:24-7. (in Russian)
3. Buynov AA. Steklovidnoe telo glaza cheloveka kak ob"ekt dlya sudebno-meditsinskogo issledovaniya [The vitreous body of the human eye as an object for forensic investigation]. *Materialy mezhdunarodnoy nauchno-prakticheskoy konferentsii "Problemy ekspertizy v meditsine"*. Minsk; 2016. s. 38-40. (in Russian)
4. Skeie JM, Roybal CN, Mahajan VB. Proteomic insight into the molecular function of the vitreous. *PloS One*. 2015;10(5):e0127567. doi: 10.1371/journal.pone.0127567
5. Harazdiuk MS. Vyznachennia davnosti nastannia smerti za metodom prostorovo-chastotnoi

- fil'tratsii poliaryzatsiino-neodnoridnykh zobrazhen' polikrystalichnykh plivok likvoru [Post-mortem interval estimation using the cerebro-spinal fluid films inhomogeneous polarization images spatial frequency filtering method]. Zbirnyk naukovykh prats' spivrobotnykiv NMAPO im. P.L. Shupyka. 2016;26:83-95. (in Ukrainian)
6. Garazdiuk MS. Post-mortem interval estimation by laser-induced fluorescence of polycrystalline cerebro-spinal fluid films images. Sudovo-medychna ekspertyza. 2016;2:32-8.
 7. Bachinsky VT, Vanchulyak OY, Zavolovich AI, Sarkisova YV, Andriichuk AO, Malyshev VV, et al. Optical methods of investigation in forensic practice. Info-Med Revistă științifico-practică. 2014;2:32-3.
 8. Sakhnovskiy MYu, Dubolazov AV, Ushenko VA, Sokolnuik SO, Grygoryshyn PM, Vanchuliak OYa, et al. Diffusive laser tomography of multilateral biological tissues. Proc. SPIE 10977, Advanced Topics in Optoelectronics, Microelectronics, and Nanotechnologies IX, 109773Q [Internet]. 2018 Dec 31 [cited 2019 Feb 22]. Available from: <https://www.spiedigitallibrary.org/conference-proceedings-of-spie/10977/109773Q/Diffusive-laser-tomography-of-multilateral-biological-tissues/10.1117/12.2323583.short?SSO=1>. doi: 10.1117/12.2323583
 9. Ushenko YuA, Gorsky MP, Tomka YuYa, Sokolnuik SO, Wanchuliak OYA, Kushnerik LYu, et al. Muller-matrix images of fluctuations of optical anisotropy parameters of biological diffusion layers. Proc. SPIE 10977, Advanced Topics in Optoelectronics, Microelectronics, and Nanotechnologies IX, 109773Z [Internet]. 2018 Dec 31 [cited 2019 Feb 22]. Available from: <https://www.spiedigitallibrary.org/conference-proceedings-of-spie/10977/109773Z/Muller-matrix-images-of-fluctuations-of-optical-anisotropy-parameters-of/10.1117/12.2323588.short>. doi: 10.1117/12.2323588
 10. Ushenko VO, Olar OV, Ushenko YuO, Gorsky MP, Soltys IV. Polarization correlometry of polycrystalline films of human liquids in problems of forensic medicine. Proc. SPIE 9809, Twelfth International Conference on Correlation Optics, 98091B [Internet]. 2015 Nov 30 [cited 2019 Feb 21]. Available from: <https://www.spiedigitallibrary.org/conference-proceedings-of-spie/9809/98091B/Polarization-correlometry-of-polycrystalline-films-of-human-liquids-in-problems/10.1117/12.2228997.short>. doi: 10.1117/12.2228997
 11. Ushenko VO, Vanchuliak OY, Sakhnovskiy MYu, Dubolazov OV, Grygoryshyn PM, Soltys IV, et al. System of Mueller matrix polarization correlometry of biological polycrystalline layers. Proc. SPIE 10352, Biosensing and Nanomedicine X, 103520U [Internet]. 2017 Aug 29 [cited 2019 Feb 17]. Available from: <https://www.spiedigitallibrary.org/conference-proceedings-of-spie/10352/2273789/System-of-Mueller-matrix-polarization-correlometry-of-biological-polycrystalline-layers/10.1117/12.2273789.short>. doi: 10.1117/12.2273789

SPECTRAL-SELECTIVE LASER-INDUCED AUTOFLUORESCENT MICROSCOPY OF POLYCRYSTALLINE FRACTION OF THE HUMAN VITREOUS BODY IN DIAGNOSTICS TIME SINCE DEATH

Sarkisova Yu.V.¹, Malanchuk S.M.²

¹Higher State Educational Establishment of Ukraine "Bukovinian State Medical University", Chernivtsi, Ukraine

²Non-profit municipal enterprise "Children's City Polyclinic" of the Chernivtsi City Council, Chernivtsi, Ukraine

Summary. In this paper, the possibilities of spectral-selective laser-induced autofluorescence microscopy of the human vitreous body are considered, for use in forensic practice, in particular to establish the time since death.

Aim of the work. Develop a set of new forensic objective criteria to expand the functionality to accurately determine the time since death in a long period of time according to spectral-selective laser-induced autofluorescence microscopy of the polycrystalline component of the human vitreous body.

Materials and methods. The object of the study - the layers of the vitreous body, selected from 59 corpses aged 27 to 73 years with a previously known time since death, which ranged from 1 to 36

hours. Spectral-selective laser-induced autofluorescence microscopy of the layers of the human vitreous body was performed according to standard methods, subsequently performed a statistical analysis of the results.

Results. Analysis of the obtained data, which illustrate the necrotic changes of the polycrystalline component of the vitreous body layers, revealed a linear range of changes in the set of all statistical moments of 1 - 4th orders, which characterize the coordinate distributions of the autofluorescence intensity of the polycrystalline structure of the vitreous body for 36 hours after death. The most sensitive to necrotic changes in the polycrystalline structure were statistical moments of the 3rd - 4th orders, which increase with increasing postmortem interval from 0.22 to 1.27 and from 0.11 to 1.91, respectively.

Conclusions. The method of spectral-selective laser-induced autofluorescence microscopy of the polycrystalline fraction of the vitreous body layers provides a sensitivity range of 36 hours. with the accuracy of determining the time since death in 15 minutes.

Keywords: time since death, postmortem interval, vitreous body, laser polarimetry, autofluorescence.

СПЕКТРАЛЬНО-СЕЛЕКТИВНАЯ ЛАЗЕРНО-ИНДУЦИРОВАННАЯ АВТОФЛУОРЕСЦЕНТНАЯ МИКРОСКОПИЯ ПОЛИКРИСТАЛЛИЧЕСКОЙ ФРАКЦИИ СТЕКЛОВИДНОГО ТЕЛА ЧЕЛОВЕКА В ДИАГНОСТИКЕ ДАВНОСТИ НАСТУПЛЕНИЯ СМЕРТИ

Саркисова Ю.В.¹, Маланчук С.Н.²

¹Высшее государственное учебное заведение Украины «Буковинский государственный медицинский университет», г. Черновцы, Украина

²Коммунальное некоммерческое предприятие "Городская детская поликлиника" Черновицкого городского совета, г. Черновцы, Украина

Резюме. В данной работе рассмотрены возможности спектрально-селективной лазерно-индуцированной автофлуоресцентной микроскопии препаратов стекловидного тела человека для применения в судебно-медицинской практике, в частности для установления давности наступления смерти.

Цель работы. Разработка комплекса новых судебно-медицинских объективных критериев для расширения функциональных возможностей точного установления давности наступления смерти на длительном временном интервале по данным спектрально-селективной лазерно-индуцированной автофлуоресцентной микроскопии поликристаллической фракции препаратов стекловидного тела человека.

Материалы и методы исследования. Объект исследования – слои стекловидного тела, отобранные от 59 трупов в возрасте от 27 до 73 лет с предварительно известной давностью наступления смерти, составляющей от 1 до 36 ч. Спектрально-селективную лазерно-индуцированную автофлуоресцентную микроскопию слоев стекловидного тела человека проводили по стандартной методике с последующим статистическим анализом полученных результатов.

Результаты исследования. Анализ полученных данных, иллюстрирующих некротические изменения поликристаллической составляющей слоев стекловидного тела, обнаружил линейный диапазон изменения величины набора всех статистических моментов 1-4-го порядков, характеризующих координатные распределения величины интенсивности автофлуоресценции поликристаллической структуры образцов стекловидного тела человека, на промежутке давности наступления смерти до 36 ч. Наиболее чувствительными к некротическим изменениям поликристаллической структуры оказались статистические моменты 3-4-го порядков, возрастающие с увеличением посмертного интервала от 0,22 до 1,27 и от 0,11 до 1,91 соответственно.

Выводы. Метод спектрально-селективной лазерно-индуцированной автофлуоресцентной микроскопии поликристаллической фракции слоев стекловидного тела обеспечивает диапазон чувствительности 36 ч. с точностью определения давности наступления смерти 15 мин.

Ключевые слова: давность наступления смерти, посмертный интервал, стекловидное тело, лазерная поляриметрия, автофлуоресценция.

Відомості про авторів:

Саркісова Ю.В. – аспірант кафедри судової медицини та медичного правознавства ВДНЗ України «Буковинський державний медичний університет», м. Чернівці, Україна, e-mail: sarkisova_y@bsmu.edu.ua, ORCID ID: 0000-0001-6095-1957

Маланчук С.М. – КНП "Міська дитяча поліклініка" Чернівецької міської ради, м. Чернівці, Україна

Сведения об авторах:

Саркісова Ю.В. – аспирант кафедры судебной медицины и медицинского правоведения ВГУЗ Украины «Буковинский государственный медицинский университет», г. Черновцы, Украина

Маланчук С.Н. – КНП "Городская детская поликлиника" Черновицкого городского совета, г. Черновцы, Украина

Information about the authors:

Sarkisova Yu.V. – PhD student of the Department of Forensic Medicine and Medical Law of the HSEE of Ukraine «Bukovinian State Medical University», Chernivtsi, Ukraine

Malanchuk S.M. – NME "Children's City Polyclinic" of the Chernivtsi City Council, Chernivtsi, Ukraine