



УКРАЇНА

(19) **UA** (11) **110062** (13) **U**  
(51) МПК (2016.01)  
**A61B 5/00**

ДЕРЖАВНА СЛУЖБА  
ІНТЕЛЕКТУАЛЬНОЇ  
ВЛАСНОСТІ  
УКРАЇНИ

**(12) ОПИС ДО ПАТЕНТУ НА КОРИСНУ МОДЕЛЬ**

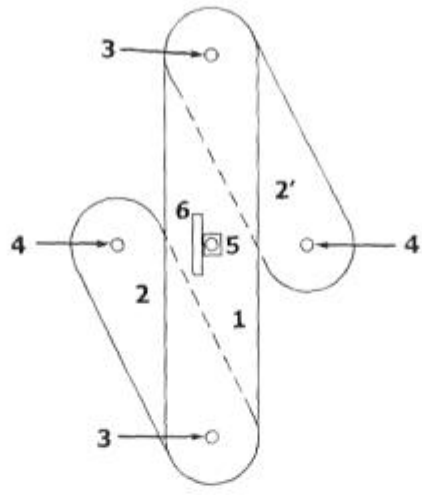
<p>(21) Номер заявки: <b>u 2016 02504</b></p> <p>(22) Дата подання заявки: <b>15.03.2016</b></p> <p>(24) Дата, з якої є чинними права на корисну модель: <b>26.09.2016</b></p> <p>(46) Публікація відомостей про видачу патенту: <b>26.09.2016, Бюл.№ 18</b></p>	<p>(72) Винахідник(и): <b>Бойчук Тарас Миколайович (UA), Цигикало Олександр Віталійович (UA), Олійник Ігор Юрійович (UA), Кашперук-Карпюк Інна Сергіївна (UA), Махрова Євгенія Григорівна (UA), Марценяк Ігор Валеріанович (UA)</b></p> <p>(73) Власник(и): <b>ВИЩИЙ ДЕРЖАВНИЙ НАВЧАЛЬНИЙ ЗАКЛАД УКРАЇНИ "БУКОВИНСЬКИЙ ДЕРЖАВНИЙ МЕДИЧНИЙ УНІВЕРСИТЕТ", пл. Театральна, 2, м. Чернівці, 58002 (UA)</b></p>
--	--

**(54) СПОСІБ ВИМІРЮВАННЯ ОПУКЛОСТЕЙ ТІЛА ЛЮДИНИ**

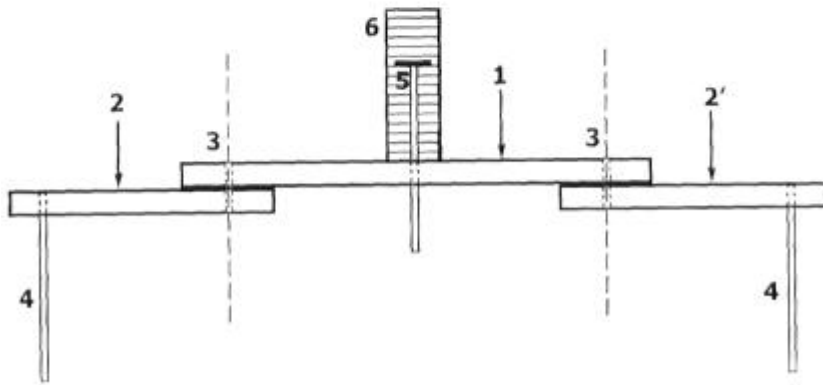
**(57) Реферат:**

Спосіб вимірювання опуклостей тіла людини шляхом використання індикатора висоти зі шкалою вимірювання. Вимірюють максимальну висоту опуклості м'яких тканин між двома найближчими топографо-анатомічними кістковими орієнтирами за допомогою пристрою, що має вигляд штангельного циркуля з індикатором висоти і складається з платформи, в середній частині якої нерухомо закріплена міліметрова лінійка та індикатор з лічильною рисою, та двох, закріплених шарнірами з обох боків платформи, браншів, на кінцях яких перпендикулярно закріплені дві циркульні ніжки, що фіксують на кісткових топографо-анатомічних орієнтирах тіла людини. Опуклості м'яких тканин визначають як висоту кінця індикатора від площини між кінцями циркульних ніжок, для чого опускають індикатор з лічильною рисою та зазначають за поділками лінійки величину опуклості м'яких тканин між кістковими орієнтирами.

**UA 110062 U**



А



Б

Фиг.

Корисна модель належить до галузі медицини, а саме до гістології, анатомії, топографічної анатомії та оперативної хірургії, патологічної анатомії, судової медицини, морфології, і може бути використана для визначення максимальної висоти (опуклості) м'яких тканин між двома найближчими топографо-анатомічними кістковими орієнтирами.

5 Для визначення опуклості м'яких тканин зазвичай використовують індикатор часового типу (ІЧТ) з тримачем, який використовують для вимірювання відносних розмірів та контролю відхилень від стандартних розмірів.

Прототипом корисної моделі є спосіб вимірювання опуклостей тіла людини за допомогою індикатора часового типу (ІЧТ) з тримачем (<http://www.штангель.pф/info/articles/Indikator-chasovogo-tipa.htm>), в якому визначають показники відхилень розмірів макропрепарата від еталонної моделі за циферблатом ІЧТ.

Недоліками прототипу є: складність конструкції, надмірний тиск щупа індикатора на м'які тканини, що призводить до значних похибок у вимірюваннях.

15 В основу корисної моделі поставлено задачу удосконалити спосіб вимірювання опуклостей тіла людини шляхом визначення максимальної висоти опуклості м'яких тканин між двома найближчими топографо-анатомічними кістковими орієнтирами за допомогою пристрою, що має вигляд штангельного циркуля з індикатором висоти.

Спільною ознакою прототипу та корисної моделі є вимірювання опуклостей тіла людини за допомогою індикатора висоти зі шкалою вимірювання.

20 Відмінною ознакою корисної моделі від прототипу є те, що вимірюють максимальну висоту опуклості м'яких тканин між двома найближчими топографо-анатомічними кістковими орієнтирами за допомогою пристрою, що має вигляд штангельного циркуля з індикатором висоти і складається з платформи, в середній частині якої нерухомо закріплена міліметрова лінійка та індикатор з лічильною рисою, та двох, закріплених шарнірами з обох боків платформи, браншів, на кінцях яких перпендикулярно закріплені дві циркульні ніжки, що фіксують на кісткових топографо-анатомічних орієнтирах тіла людини; опуклості м'яких тканин визначають як висоту кінця індикатора від площини між кінцями циркульних ніжок, для чого опускають індикатор з лічильною рисою та зазначають за поділками лінійки величину опуклості м'яких тканин між кістковими орієнтирами.

30 Визначення термінів, які використовуються при описі корисної моделі: індикатор висоти з лічильною рисою, топографо-анатомічні кісткові орієнтири, розміри опуклості м'яких тканин.

Спосіб здійснюється наступним чином. Опуклості тіла людини вимірюють - визначають максимальну висоту опуклості м'яких тканин між двома найближчими топографо-анатомічними кістковими орієнтирами - за допомогою пристрою, представленого на кресленні. На кресленні представлено пристрій вимірювання опуклостей тіла людини у вигляді зверху (А) та збоку (Б). Пристрій має вигляд штангельного циркуля з індикатором висоти між кінцями ніжок циркуля і складається з трьох пластинок - платформи (1) та браншів (2, 2'), закріплених шарнірами на кінцях платформи (3), що дозволяє їм обертатися у її площині, на кінцях яких перпендикулярно закріплені дві циркульні ніжки (4). В середній частині платформи нерухомо приєднана міліметрова лінійка (6) та з легким тертям в отворі - індикатор з лічильною рисою (5).

40 Циркульні ніжки встановлюють та фіксують на кісткових топографо-анатомічних орієнтирах тіла людини. Опуклості м'яких тканин визначають як висоту кінця індикатора (5) від площини між кінцями циркульних ніжок (4), для цього опускають індикатор з лічильною рисою (5) та зазначають за поділками лінійки (6) величину (висоту) опуклості м'яких тканин між кістковими орієнтирами.

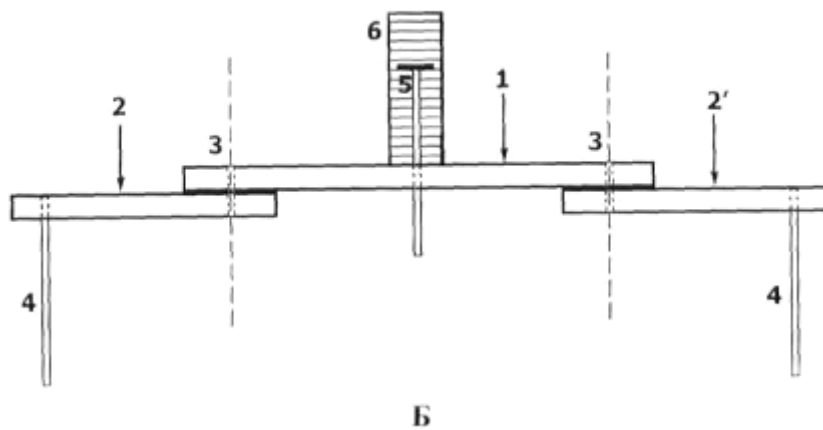
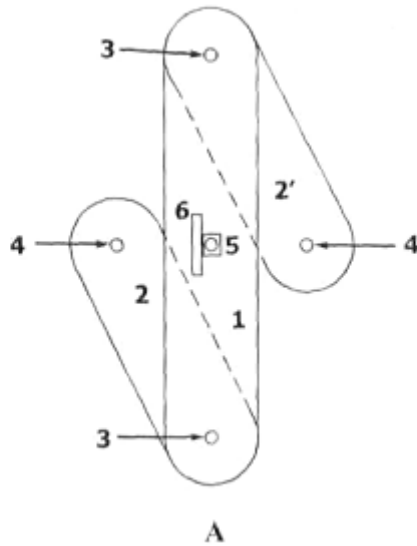
45 Приклади технічного застосування запропонованого способу. Під час морфометрії 25 вологих анатомічних макропрепаратів бічної ділянки лица плодів людини застосовували прототип, а для іншої серії препаратів такої ж кількості - запропонований спосіб. Встановлено, що при порівняльному аналізі запропонований спосіб дав кращі результати (за продуктивністю та точністю вимірювань).

50 Технічний результат. Запропонований спосіб дозволяє якісно вимірювати опуклості тіла людини та при цьому використовувати нескладне устаткування необхідної точності.

#### ФОРМУЛА КОРИСНОЇ МОДЕЛІ

55 Спосіб вимірювання опуклостей тіла людини шляхом використання індикатора висоти зі шкалою вимірювання, який **відрізняється** тим, що вимірюють максимальну висоту опуклості м'яких тканин між двома найближчими топографо-анатомічними кістковими орієнтирами за допомогою пристрою, що має вигляд штангельного циркуля з індикатором висоти і складається з платформи, в середній частині якої нерухомо закріплена міліметрова лінійка та індикатор з

лічильною рисою, та двох, закріплених шарнірами з обох боків платформи, браншів, на кінцях яких перпендикулярно закріплені дві циркульні ніжки, що фіксують на кісткових топографо-анатомічних орієнтирах тіла людини; опуклості м'яких тканин визначають як висоту кінця індикатора від площини між кінцями циркульних ніжок, для чого опускають індикатор з лічильною рисою та зазначають за поділками лінійки величину опуклості м'яких тканин між кістковими орієнтирами.




---

Комп'ютерна верстка А. Крулевський

---

Державна служба інтелектуальної власності України, вул. Василя Липківського, 45, м. Київ, МСП, 03680, Україна

---

ДП "Український інститут інтелектуальної власності", вул. Глазунова, 1, м. Київ – 42, 01601