



УКРАЇНА

(19) **UA** (11) **110070** (13) **U**  
(51) МПК (2016.01)  
**G03B 15/00**

ДЕРЖАВНА СЛУЖБА  
ІНТЕЛЕКТУАЛЬНОЇ  
ВЛАСНОСТІ  
УКРАЇНИ

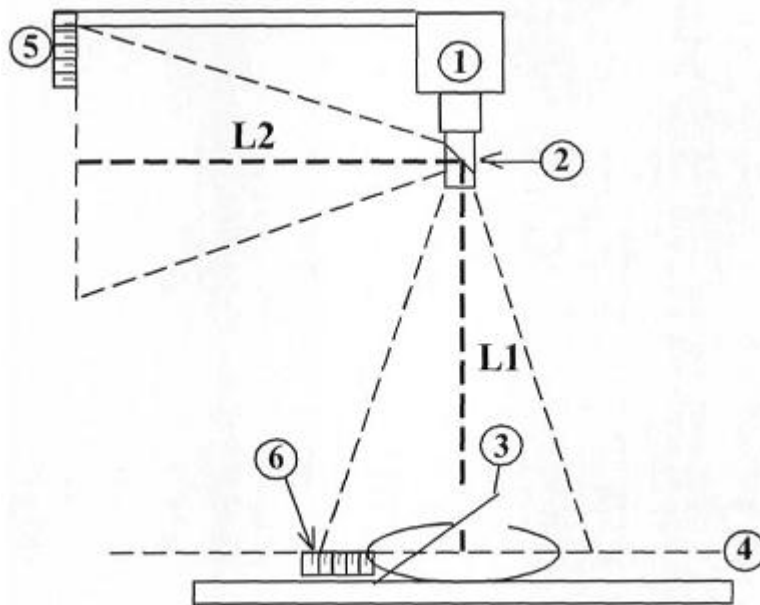
**(12) ОПИС ДО ПАТЕНТУ НА КОРИСНУ МОДЕЛЬ**

<p>(21) Номер заявки: <b>u 2016 02564</b></p> <p>(22) Дата подання заявки: <b>16.03.2016</b></p> <p>(24) Дата, з якої є чинними права на корисну модель: <b>26.09.2016</b></p> <p>(46) Публікація відомостей про видачу патенту: <b>26.09.2016, Бюл.№ 18</b></p>	<p>(72) Винахідник(и): <b>Бойчук Тарас Миколайович (UA), Цигикало Олександр Віталійович (UA), Олійник Ігор Юрійович (UA), Кашперук-Карпюк Інна Сергіївна (UA), Махрова Євгенія Григорівна (UA), Паламарчук Сергій Павлович (UA)</b></p> <p>(73) Власник(и): <b>ВИЩИЙ ДЕРЖАВНИЙ НАВЧАЛЬНИЙ ЗАКЛАД УКРАЇНИ "БУКОВИНСЬКИЙ ДЕРЖАВНИЙ МЕДИЧНИЙ УНІВЕРСИТЕТ", пл. Театральна, 2, м. Чернівці, 58002 (UA)</b></p>
--	--

**(54) СПОСІБ МАСШТАБУВАННЯ ЗОБРАЖЕННЯ МАКРОПРЕПАРАТІВ ПІД ЧАС ФОТОДОКУМЕНТУВАННЯ**

**(57) Реферат:**

Спосіб масштабування зображення макропрепаратів під час фотодокументування шляхом використання масштабної лінійки. Перед об'єктивом фотоапарата закріплюють напівпрозоре дзеркало під кутом  $45^\circ$  до об'єкта фотографування та до масштабної лінійки, яку розташовують перпендикулярно до площини фотографування на однаковій відстані з об'єктом від напівпрозорого дзеркала і закріплюють за допомогою штатива. Фотографують та в результаті отримують пряме зображення макропрепарата та спроектоване зображення масштабної лінійки в площині сюжетно важливої частини зображення об'єкта фотографування.



Фіг.

UA 110070 U



Корисна модель належить до галузі медицини, а саме до анатомії, топографічної анатомії та оперативної хірургії, патологічної анатомії, судової медицини, морфології, і може бути використана для масштабування зображення макропрепаратів під час фотодокументування.

Для масштабування зображення макропрепаратів під час фотодокументування зазвичай використовують лінійку криміналістичну (куток), яку розміщують поряд з органом чи складної просторової форми та проєкційного зображення масштабної лінійки в площині фотографування для подальшої фотоморфометрії, що полегшує антропометрію, морфометрію та сприяє макрофотографуванню.

Прототипом корисної моделі є спосіб масштабування за допомогою лінійки криміналістичної (куток)

(<http://www.bnti.ru/des.asp?itm=6374&tbl=01.09.&p=1>), в якому для масштабування фотографічного зображення та подальшої морфометрії деталей фотодокумента лінійку криміналістичну (куток) розташовують поруч з об'єктом для подальшого фотографування.

Недоліками прототипу-способу є: похибки (перспективні аберації), пов'язані з розміщенням лінійки у площині, яка часто не співпадає з площиною фотографування за рахунок неможливості її чіткої фіксації, та спотворення фотографічного зображення лінійки, яке часто трапляється при розміщенні її на краю кадра.

В основу корисної моделі поставлено задачу удосконалити спосіб масштабування зображення макропрепаратів під час фотодокументування шляхом використання спроектованого зображення масштабної лінійки в площині сюжетно важливої частини зображення об'єкта фотографування.

Спільною ознакою прототипу та корисної моделі є те, що використовується масштабна лінійка.

Відмінною ознакою корисної моделі від прототипу є те, що перед об'єктивом фотоапарата закріплюють напівпрозоре дзеркало під кутом  $45^\circ$  до об'єкта фотографування та до масштабної лінійки, яку розташовують перпендикулярно до площини фотографування на однаковій відстані з об'єктом від напівпрозорого дзеркала і закріплюють за допомогою штатива; фотографують та в результаті отримують пряме зображення макропрепарата та спроектоване зображення масштабної лінійки в площині сюжетно важливої частини зображення об'єкта фотографування.

Визначення термінів, які використовуються при описі корисної моделі: масштабування, макропрепарат, масштабна лінійка, напівпрозоре дзеркало, фотодокументування.

Спосіб здійснюється наступним чином.

На кресленні представлена схема масштабування зображення макропрепаратів під час фотодокументування. Об'єкт дослідження (макропрепарат) (3) розташовують на препарувальному столику. Фотоапарат (1) закріплюють на штативі, перед об'єктивом якого закріплюють напівпрозоре дзеркало (2) (коефіцієнт пропускання світла 0,5) під кутом  $45^\circ$  до об'єкта фотографування (3) та до масштабної лінійки (5), яку розташовують перпендикулярно до площини фотографування (фокусування) на однаковій відстані з об'єктом від напівпрозорого дзеркала ( $L_1=L_2$ ) і закріплюють за допомогою штатива. В результаті фотографування отримують пряме зображення макропрепарата (3) та спроектоване зображення масштабної лінійки (6) в площині сюжетно важливої частини зображення об'єкта фотографування (4).

Приклади технічного застосування запропонованого способу.

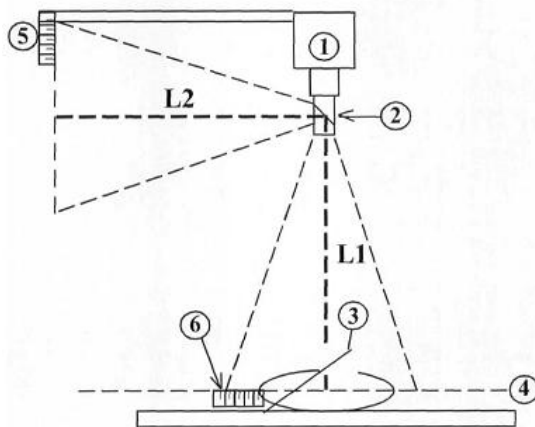
Під час масштабування та фотодокументування анатомічних макропрепаратів бічної ділянки лица плодів людини виготовлено дві серії по 25 фотографій, одна з яких була відзнята за допомогою прототипу, а друга - за запропонованою методикою. При порівняльному аналізі запропонований спосіб дав кращі результати - відсутність похибок (перспективні аберації), пов'язаних з розміщенням лінійки у площині та спотворення фотографічного зображення лінійки.

Технічний результат. Запропонований спосіб дозволяє якісно масштабувати зображення макропрепаратів складної просторової форми під час фотодокументування шляхом отримання на одному знімку прямого зображення макропрепарата та спроектованого зображення масштабної лінійки в площині сюжетно важливої частини зображення об'єкта фотографування, що удосконалює процес подальшої фотоморфометрії анатомічного макропрепарата.

#### ФОРМУЛА КОРИСНОЇ МОДЕЛІ

Спосіб масштабування зображення макропрепаратів під час фотодокументування шляхом використання масштабної лінійки, який **відрізняється** тим, що перед об'єктивом фотоапарата закріплюють напівпрозоре дзеркало під кутом  $45^\circ$  до об'єкта фотографування та до масштабної

лінійки, яку розташовують перпендикулярно до площини фотографування на однаковій відстані з об'єктом від напівпрозорого дзеркала і закріплюють за допомогою штатива; фотографують та в результаті отримують пряме зображення макропрепарата та спроектоване зображення масштабної лінійки в площині сюжетно важливої частини зображення об'єкта фотографування.



---

Комп'ютерна верстка Л. Бурлак

---

Державна служба інтелектуальної власності України, вул. Василя Липківського, 45, м. Київ, МСП, 03680, Україна

---

ДП "Український інститут інтелектуальної власності", вул. Глазунова, 1, м. Київ – 42, 01601